

Sonorous Sideboards

Valable dès 01.06.2020



Demandez une offre personnalisée

1+1<2

Sommaire

Sideboards Hauteur 40 cm

Page 7	Sideboard - Hauteur 40 cm - Largeur 50 cm
Page 8	Sideboard - Hauteur 40 cm - Largeur 65 cm
Page 9	Sideboard - Hauteur 40 cm - Largeur 100 cm
Page 10	Sideboard - Hauteur 40 cm - Largeur 130 cm

Sideboards Hauteur 60 cm

Page 11	Sideboard - Hauteur 60 cm - Largeur 50 cm
Page 12	Sideboard - Hauteur 60 cm - Largeur 65 cm
Page 14	Sideboard - Hauteur 60 cm - Largeur 100 cm
Page 16	Sideboard - Hauteur 60 cm - Largeur 130 cm

Sideboards Hauteur 80 cm

Page 17	Sideboard - Hauteur 80 cm - Largeur 50 cm
Page 19	Sideboard - Hauteur 80 cm - Largeur 65 cm
Page 21	Sideboard - Hauteur 80 cm - Largeur 100 cm
Page 23	Sideboard - Hauteur 80 cm - Largeur 130 cm

Sideboards Hauteur 100 cm

Page 25	Sideboard - Hauteur 100 cm - Largeur 50 cm
Page 25	Sideboard - Hauteur 100 cm - Largeur 65 cm
Page 26	Sideboard - Hauteur 100 cm - Largeur 100 cm
Page 26	Sideboard - Hauteur 100 cm - Largeur 130 cm

Sideboards Höhe 120 cm

Page 27	Sideboard - Hauteur 120 cm - Largeur 100 cm
Page 29	Sideboard - Hauteur 120 cm - Largeur 120 cm

Pieds en option

Page 30	Dimensions diverses
---------	---------------------

Tables de salon

Page 31	Tables de salon
---------	-----------------

Toutes les listes de prix avec dates antérieures ne sont plus valables. Sous réserve de changements techniques et d'erreurs.
Prix de vente en CHF, TVA et TAR inclus. Garantie bring-in comme indiqué.

Sélection des couleurs

Couleurs des verres (brillants) :

	-YLW Jaune		-TRS Terra di Siena		-BRW Brun		-PIT Pistache
	-SFR Safran		-BRD Bordeaux		-DBR Brun foncé		-FYO Fjord
	-RSP Rose		-PNA Panna		-BLU Bleu		-VPL Vert
	-RVR Vermiglio Rouge		-SBA Sable		-BLK Noir		-OLV Olive
	-CPR Cuivre		-BGE Beige		-WHT Blanc		-GRA Gris
	-RED Rouge		-CPN Cappuccino		-GRC Gris clair		-GRP Graphite
					-ABR Bronze antique		-BTN Béton

Couleurs des verres dépolis à l'acide (mat) :

	-YLWC Jaune		-TRSC Terra di Siena		-BRWC Brun		-PITC Pistache
	-SFRC Safran		-BRDC Bordeaux		-DBRC Brun foncé		-FYOC Fjord
	-RSPC Rose		-PNAC Panna		-BLUC Bleu		-VPLC Vert
	-RVRC Vermiglio Rouge		-SBAC Sable		-BLKC Noir		-OLVC Olive
	-CPRC Cuivre		-BGEC Beige		-WHTC Blanc		-GRAC Gris
	-REDC Rouge		-CPNC Cappuccino		-GRCC Gris clair		-GRPC Graphite
					-ABRC Bronze antique		-BTNC Béton

Plaqué bois : (seulement sur la partie frontale des modèles indiqués)

	-OAKV Plaqué Chêne		-WNTV Plaqué Noyer
--	-----------------------	---	-----------------------







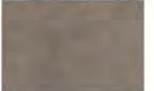
Couleurs des stratifiés :

	-OAK Chêne		-WNT Noyer		-AML Mélèze
--	---------------	---	---------------	---	----------------

Couleurs des stratifiés intérieurs pour les vitrines :

	-OAK Chêne		-WNT Noyer		-AML Mélèze		-NCR Natural Cream
	-GRY Gris (Standard)		-BLK Noir (X-Version)		-WHT Blanc		-CRY Curry



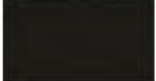
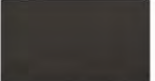
Céramique 1 : (seulement sur la partie frontale)

	-ANT Anthrazite Met.		-PLS Palissandro		-OXC Oxido Ice		-OXF Oxido Flame
	-TRV Travertino		-EMP Emperador		-MPR Mocha Perla		-TPE Taupe

Céramique 2 : (seulement sur la partie frontale)

	-NDSS Noir Desir (Brillant)		-NDSM Noir Desir (Mat)		-NIW Invisible White		-CAL Michelangelo
	-ALTS Altissimo (Brillant)		-ALTM Altissimo (Mat)		-PIGRS Pietra Grey		-PIGRB Pietra Grey (Texture)

Couleurs des tissus :

	-GRY Gris		-BRD Bordeaux		-NAV Navy
	-OLV Olive		-BLK Noir		-IRN Gris foncé

'-BLK sans autre indication de couleur!

Couleurs métaux pour partie frontale perforée et pieds en métal

-BLK sans autre indication de couleur!

	-SFR Safran		-PNA Panna		-WHT Blanc		-SBG Soft Beige
	-RSP Rose		-SBA Sable		-GRC Gris clair		-EMP Emperador
	-RVR Vermiglio Rouge		-CPN Cappuccino		-SLV Argent		-FYO Fjord
	-RED Rouge		-DBR Brun foncé		-SGR Gris foncé		-BRZ Bronze
	-TRS Terra di Siena		-BLK Noir		-VPL Vert		-GLD Or
	-BRD Bordeaux		-GRP Graphite		-GRA Gris		-ABR Bronze antique

Finitions

Finition surface supérieure et parties latérales :

Choix verre de surface et parties latérales dans toutes les couleurs de verre brillants et dépolis (Pas de couleurs stratifiés)
Céramique seulement sur la partie frontale des modèles possible.

Finition partie frontale :

Choix des couleurs des verres brillants, dépolis, stratifiés, céramiques et bois plaqués
(La partie arrière est fermée. Seuls les meubles avec abattant en tissu ou perforé sont pourvus de passages pour câbles)

Pieds en option :

-BS (Hauteur du socle 3.5 cm: 3.5 cm) STANDARD
-WL (Support mural) / **-CG2** (20 cm Cage) / **-CG4** (40 cm Cage) / **-CRB** (13 cm Pieds de crabe)
-TBE (13 cm Pieds à tube) / **-S13** (13 cm Pieds à pointe) / **-S20** (20 cm Pieds à pointe) / **-PLN** (13 cm Pieds plats)
(Prix supplémentaires - voir page 30)

Version:

-A = Meuble seul / **-B** = Meuble pour extension à gauche / **-C** = Meuble pour extension à droite
-D = Meuble pour extension à gauche et à droite



Version Black:

X = Socle et finition intérieur noir
Exemple Code : SB10082-WHT-BS-AX

Avec un éclairage intérieur :

Marqué avec :



Code de commande :

1^{er} code : couleur pour la partie frontale. 2^{ème} code : socle. 3^{ème} code : version.
Exemple Code : SB10082-GRP-BS-A-BLK = Couleur partie frontale graphite, couleur partie latérale verre noir
La couleur du verre de surface est définie pas le code de commande suivant.

Code de commande pour surface supérieure :

(Pas de supplément de prix)

SB-TG-COULEUR-LARGEUR

COULEUR = Abréviation voir couleurs des verres page 3

LARGEUR = 50/65/100/130/150/165/180/195/200/215/230/245/250/260 (Verre de surface d'une pièce de max. 260 cm)

Code de commande pour pieds en acier :

(Supplément de prix - Page 30)

SB-CG2-COULEUR-LARGEUR

COULEUR = Abréviation voir couleurs métaux page 4

LARGEUR = 100/130/150/165/180/195/200/215/230/245/250/260

Exemple :



(Largeur : 195 cm - Hauteur : 60 cm)

1. SB6564-FYO-S20-B / 2. SB6564-FYO-S20-D / 3. SB6565-FYO-S20-C
1x SB-TG-FYO-195 / 1x SB-S20-GRY-195



(Largeur : 150 cm - Hauteur : 60 cm)

1. SB10061-TOR-S20-B-BLK / 2. SB5064-GRP-S20-C-BLK
1x SB-TG-GRP-150 / 1x SB-S20-GRY-150



(Largeur : 250 cm - Hauteur : 60 cm)

1. SB5064-TOR-S20-B-WHT / 2. SB5064-TOR-S20-D / 3. SB5064-TOR-S20-D / 4. SB10061-WHT-S20-C-WHT
1x SB-TG-WHT-250 / SB-S20-GRY-250

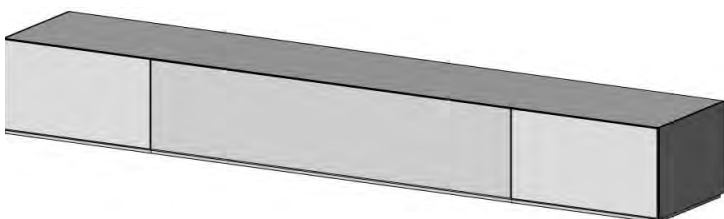


(Largeur : 260 cm - Hauteur : 60 cm)

1. SB6564-OAK-WHT-BS-B-WHT / 2. + 3. SB6564-OAK-WHT-BS-D / 4. SB6564-OAK-WHT-BS-C-WHT / 1x SB-TG-WHT-260

Partie arrière fermée :

Partie arrière peut être fermée avec du verre ou du tissu.
Prix exact sur demande. (Env. +/- CHF 200.- par module)

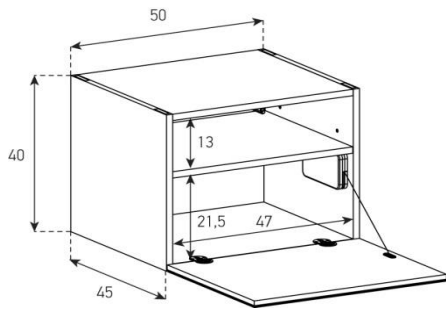


Partie arrière fermée
Modèle spécial avec supplément



Partie arrière standard

Hauteur 40 cm - Largeur 50 cm - Profondeur 45 cm (+ Socle 3.5 cm, 13 cm, 20 cm ou 40 cm)

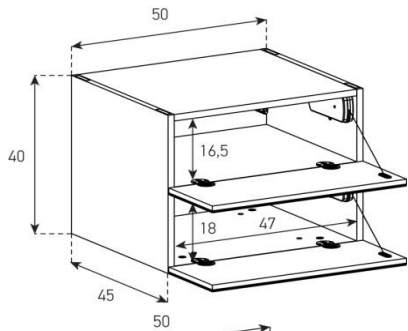


SB5041

PVR

Corps + partie frontale en verre noir ou stratifié	598.-
Corps + partie frontale en verre de couleurs	628.-
Corps verre dépoli, partie frontale en verre de couleurs ou stratifié	668.-
Prix suppl. front n° 5 - Verre dépoli	20.-
Prix suppl. front n° 5 - Céramique 1	40.-
Prix suppl. front n° 5 - Céramique 2 ou bois	60.-

Étagère réglable + 4 cm

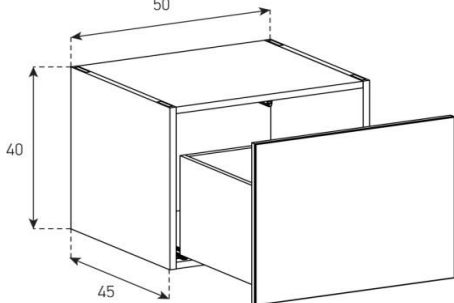


SB5042

PVR

Corps + partie frontale en verre noir ou stratifié	598.-
Corps + partie frontale en verre de couleurs	628.-
Corps verre dépoli, partie frontale en verre de couleurs ou stratifié	668.-
Prix suppl. front n° 1 - Verre dépoli	10.-
Prix suppl. front n° 1 - Céramique 1	20.-
Prix suppl. front n° 1 - Céramique 2 ou bois	30.-

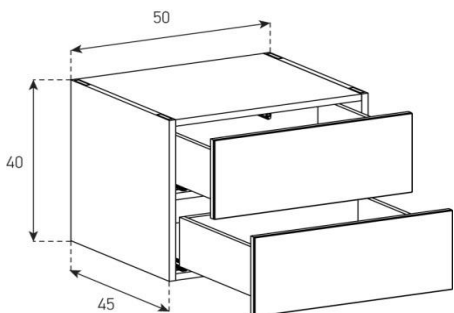
Prix supplémentaire par front



SB5043

PVR

Corps + partie frontale en verre noir ou stratifié	598.-
Corps + partie frontale en verre de couleurs	628.-
Corps verre dépoli, partie frontale en verre de couleurs ou stratifié	668.-
Prix suppl. front n° 5 - Verre dépoli	20.-
Prix suppl. front n° 5 - Céramique 1	40.-
Prix suppl. front n° 5 - Céramique 2 ou bois	60.-

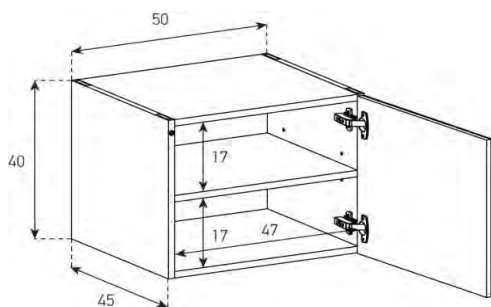


SB5044

PVR

Corps + partie frontale en verre noir ou stratifié	628.-
Corps + partie frontale en verre de couleurs	648.-
Corps verre dépoli, partie frontale en verre de couleurs ou stratifié	688.-
Prix suppl. front n° 1 - Verre dépoli	10.-
Prix suppl. front n° 1 - Céramique 1	20.-
Prix suppl. front n° 1 - Céramique 2 ou bois	30.-

Prix supplémentaire par front



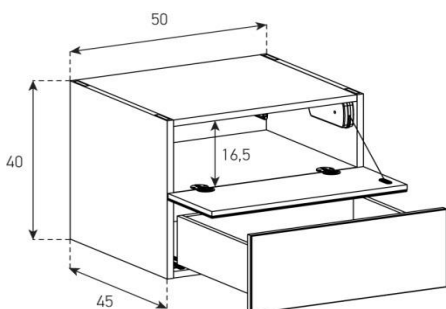
SB5045-DR (Charnières à droites)

SB5045-DL (Charnières à gauche)

PVR

Corps + partie frontale en verre noir ou stratifié	568.-
Corps + partie frontale en verre de couleurs	598.-
Corps verre dépoli, partie frontale en verre de couleurs ou stratifié	638.-
Prix suppl. front n° 5 - Verre dépoli	20.-
Prix suppl. front n° 5 - Céramique 1	40.-
Prix suppl. front n° 5 - Céramique 2 ou bois	60.-

Étagère réglable + 4 cm



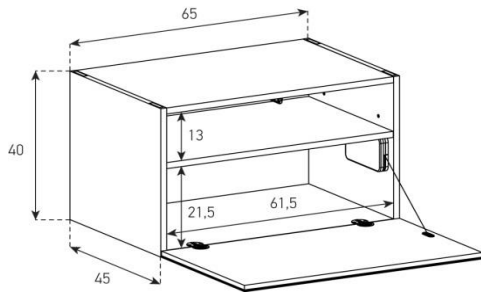
SB5046

PVR

Corps + partie frontale en verre noir ou stratifié	628.-
Corps + partie frontale en verre de couleurs	648.-
Corps verre dépoli, partie frontale en verre de couleurs ou stratifié	688.-
Prix suppl. front n° 1 - Verre dépoli	10.-
Prix suppl. front n° 1 - Céramique 1	20.-
Prix suppl. front n° 1 - Céramique 2 ou bois	30.-

Prix supplémentaire par front

Hauteur 40 cm - Largeur 65 cm - Profondeur 45 cm (+ Socle 3.5 cm, 13 cm, 20 cm ou 40 cm)

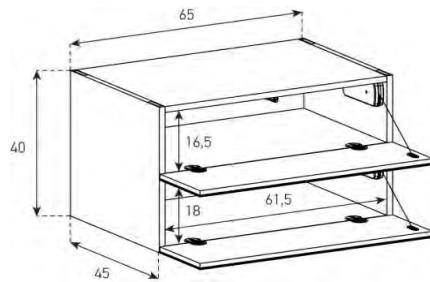


SB6541

PVR

Corps + partie frontale en verre noir ou stratifié	698.-
Corps + partie frontale en verre de couleurs	728.-
Corps verre dépoli, partie frontale en verre de couleurs ou stratifié	778.-
Prix suppl. front n° 6 - Verre dépoli	20.-
Prix suppl. front n° 6 - Céramique 1	40.-
Prix suppl. front n° 6 - Céramique 2 ou bois	60.-

Étagère réglable + 4 cm

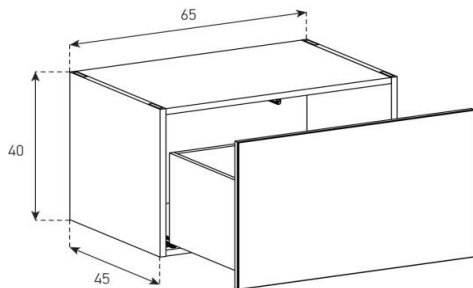


SB6542

PVR

Corps + partie frontale en verre noir ou stratifié	698.-
Corps + partie frontale en verre de couleurs	728.-
Corps verre dépoli, partie frontale en verre de couleurs ou stratifié	778.-
Prix suppl. front n° 2 - Verre dépoli	10.-
Prix suppl. front n° 2 - Céramique 1	20.-
Prix suppl. front n° 2 - Céramique 2 ou bois	30.-

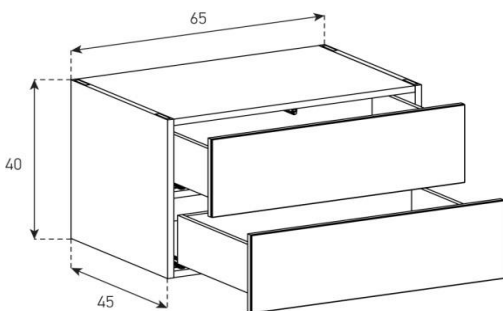
Prix supplémentaire par front



SB6543

PVR

Corps + partie frontale en verre noir ou stratifié	698.-
Corps + partie frontale en verre de couleurs	728.-
Corps verre dépoli, partie frontale en verre de couleurs ou stratifié	778.-
Prix suppl. front n° 6 - Verre dépoli	20.-
Prix suppl. front n° 6 - Céramique 1	40.-
Prix suppl. front n° 6 - Céramique 2 ou bois	60.-

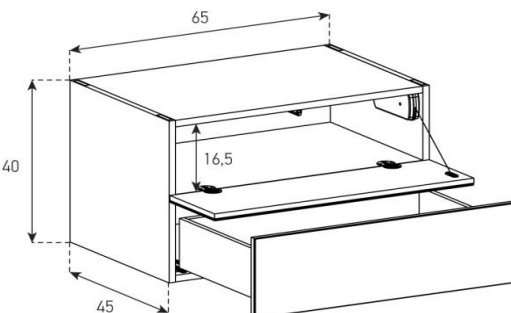


SB6544

PVR

Corps + partie frontale en verre noir ou stratifié	698.-
Corps + partie frontale en verre de couleurs	728.-
Corps verre dépoli, partie frontale en verre de couleurs ou stratifié	778.-
Prix suppl. front n° 2 - Verre dépoli	10.-
Prix suppl. front n° 2 - Céramique 1	20.-
Prix suppl. front n° 2 - Céramique 2 ou bois	30.-

Prix supplémentaire par front



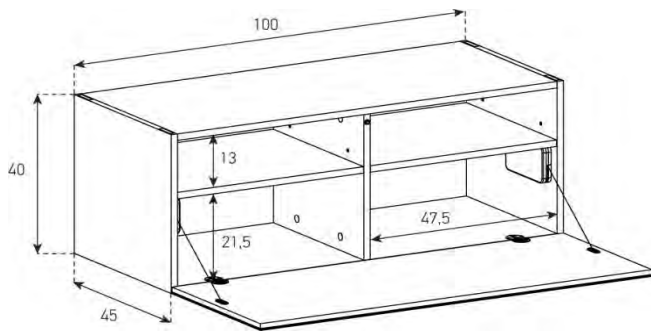
SB6545

PVR

Corps + partie frontale en verre noir ou stratifié	698.-
Corps + partie frontale en verre de couleurs	728.-
Corps verre dépoli, partie frontale en verre de couleurs ou stratifié	778.-
Prix suppl. front n° 2 - Verre dépoli	10.-
Prix suppl. front n° 2 - Céramique 1	20.-
Prix suppl. front n° 2 - Céramique 2 ou bois	30.-

Prix supplémentaire par front

Hauteur 40 cm - Largeur 130 cm - Profondeur 45 cm (+ Socle 3.5 cm, 13 cm, 20 cm ou 40 cm)

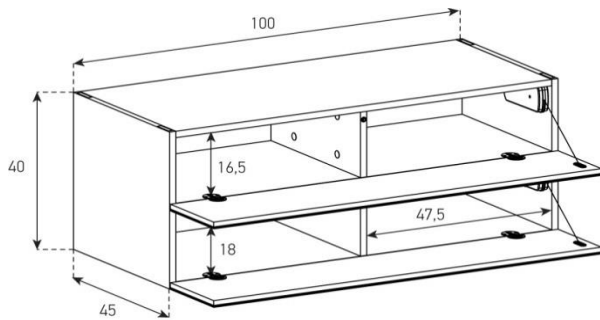


SB10041

PVR

Corps + partie frontale en verre noir ou stratifié	968.-
Corps + partie frontale en verre de couleurs	1'028.-
Corps verre dépoli, partie frontale en verre de couleurs ou stratifié	1'168.-
Prix suppl. front n° 7 - Verre dépoli	30.-
Prix suppl. front n° 7 - Céramique 1	60.-
Prix suppl. front n° 7 - Céramique 2 ou bois	100.-

Étagère réglable + 4 cm

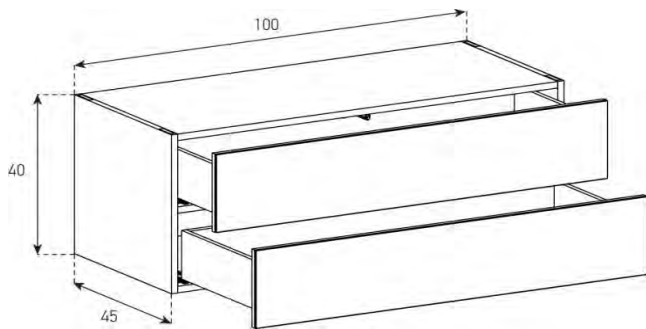


SB10042

PVR

Corps + partie frontale en verre noir ou stratifié	968.-
Corps + partie frontale en verre de couleurs	1'028.-
Corps verre dépoli, partie frontale en verre de couleurs ou stratifié	1'168.-
Prix suppl. front n° 3 - Verre dépoli	15.-
Prix suppl. front n° 3 - Céramique 1	30.-
Prix suppl. front n° 3 - Céramique 2 ou bois	50.-

Prix supplémentaire par front

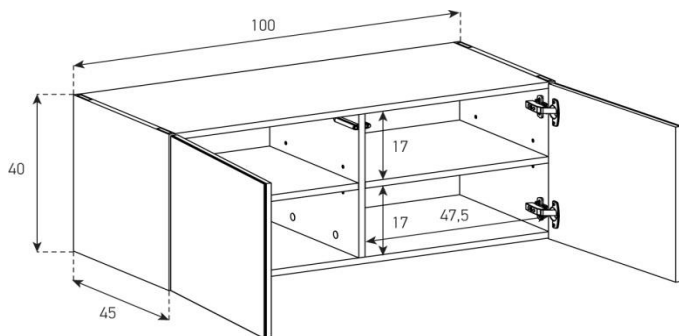


SB10043

PVR

Corps + partie frontale en verre noir ou stratifié	1'048.-
Corps + partie frontale en verre de couleurs	1'098.-
Corps verre dépoli, partie frontale en verre de couleurs ou stratifié	1'198.-
Prix suppl. front n° 3 - Verre dépoli	15.-
Prix suppl. front n° 3 - Céramique 1	30.-
Prix suppl. front n° 3 - Céramique 2 ou bois	50.-

Prix supplémentaire par front



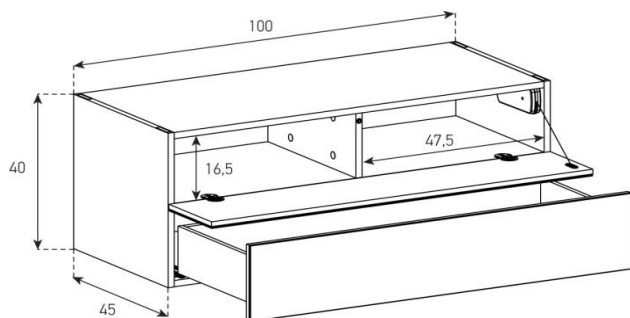
SB10044

PVR

Corps + partie frontale en verre noir ou stratifié	948.-
Corps + partie frontale en verre de couleurs	998.-
Corps verre dépoli, partie frontale en verre de couleurs ou stratifié	1'098.-
Prix suppl. front n° 5 - Verre dépoli	20.-
Prix suppl. front n° 5 - Céramique 1	40.-
Prix suppl. front n° 5 - Céramique 2 ou bois	60.-

Prix supplémentaire par front

Étagère réglable + 4 cm



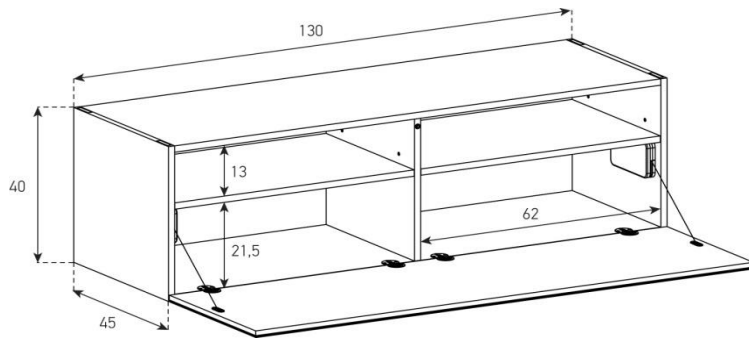
SB10045

PVR

Corps + partie frontale en verre noir ou stratifié	1'028.-
Corps + partie frontale en verre de couleurs	1'068.-
Corps verre dépoli, partie frontale en verre de couleurs ou stratifié	1'168.-
Prix suppl. front n° 3 - Verre dépoli	15.-
Prix suppl. front n° 3 - Céramique 1	30.-
Prix suppl. front n° 3 - Céramique 2 ou bois	50.-

Prix supplémentaire par front

Hauteur 40 cm - Largeur 130 cm - Profondeur 45 cm (+ Socle 3.5 cm, 13 cm, 20 cm ou 40 cm)

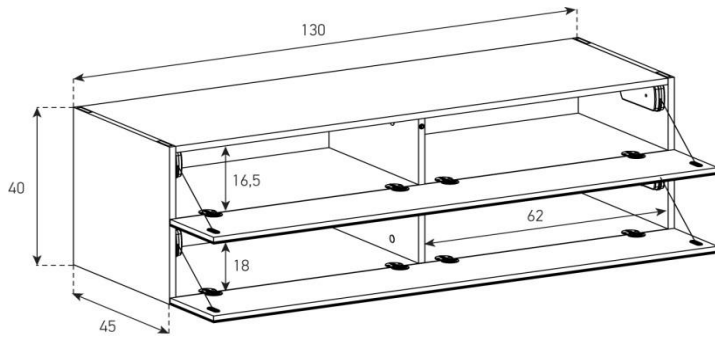


SB13041

PVR

Corps + partie frontale en verre noir ou stratifié	1'098.-
Corps + partie frontale en verre de couleurs	1'168.-
Corps verre dépoli, partie frontale en verre de couleurs ou stratifié	1'288.-
Prix suppl. front n° 8 - Verre dépoli	40.-
Prix suppl. front n° 8 - Céramique 1	80.-
Prix suppl. front n° 8 - Céramique 2 ou bois	120.-

Prix supplémentaire par front

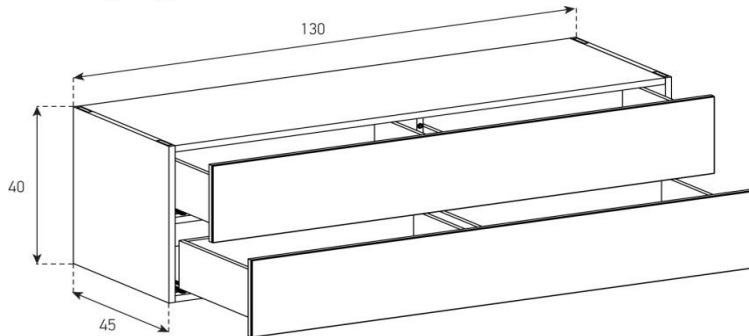


SB13042

PVR

Corps + partie frontale en verre noir ou stratifié	1'128.-
Corps + partie frontale en verre de couleurs	1'198.-
Corps verre dépoli, partie frontale en verre de couleurs ou stratifié	1'318.-
Prix suppl. front n° 4 - Verre dépoli	20.-
Prix suppl. front n° 4 - Céramique 1	40.-
Prix suppl. front n° 4 - Céramique 2 ou bois	60.-

Prix supplémentaire par front

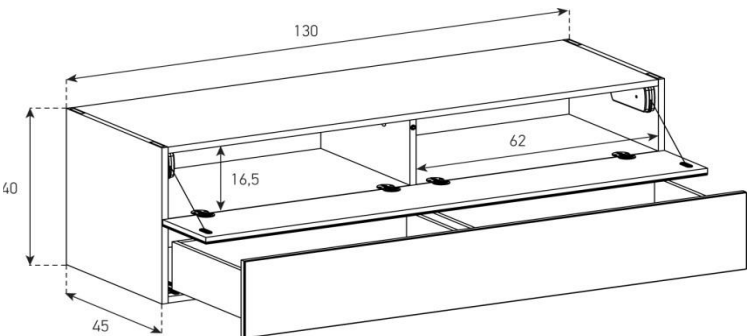


SB13043

PVR

Corps + partie frontale en verre noir ou stratifié	1'128.-
Corps + partie frontale en verre de couleurs	1'198.-
Corps verre dépoli, partie frontale en verre de couleurs ou stratifié	1'318.-
Prix suppl. front n° 4 - Verre dépoli	20.-
Prix suppl. front n° 4 - Céramique 1	40.-
Prix suppl. front n° 4 - Céramique 2 ou bois	60.-

Prix supplémentaire par front

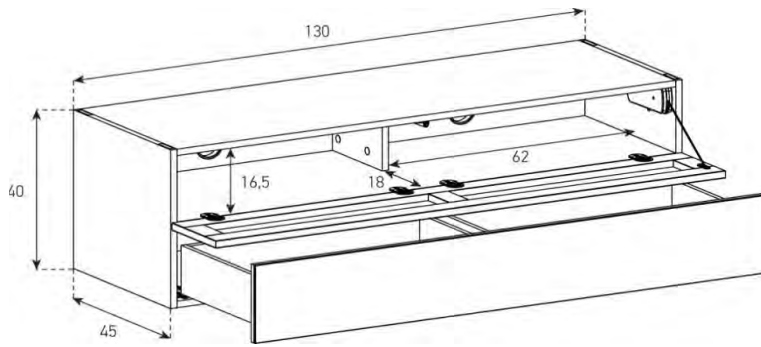


SB13044

PVR

Corps + partie frontale en verre noir ou stratifié	1'128.-
Corps + partie frontale en verre de couleurs	1'198.-
Corps verre dépoli, partie frontale en verre de couleurs ou stratifié	1'318.-
Prix suppl. front n° 4 - Verre dépoli	20.-
Prix suppl. front n° 4 - Céramique 1	40.-
Prix suppl. front n° 4 - Céramique 2 ou bois	60.-

Prix supplémentaire par front

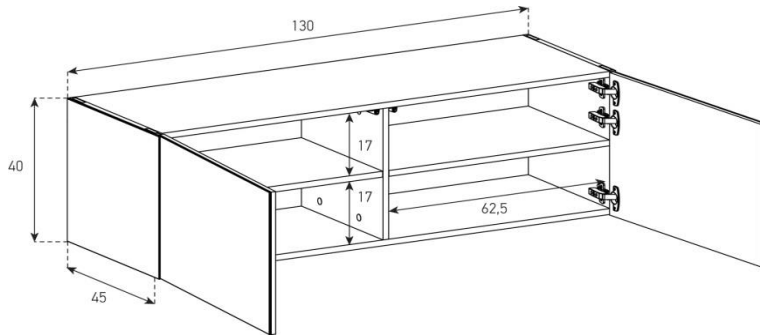


SB13044T (Abattant en tissu)

SB13044P (Abattant perforé)

PVR

Corps + partie frontale en verre noir ou stratifié	1'198.-
Corps + partie frontale en verre de couleurs	1'248.-
Corps verre dépoli, partie frontale en verre de couleurs ou stratifié	1'368.-
Prix suppl. front n° 4 - Verre dépoli	20.-
Prix suppl. front n° 4 - Céramique 1	40.-
Prix suppl. front n° 4 - Céramique 2 ou bois	60.-



SB13045

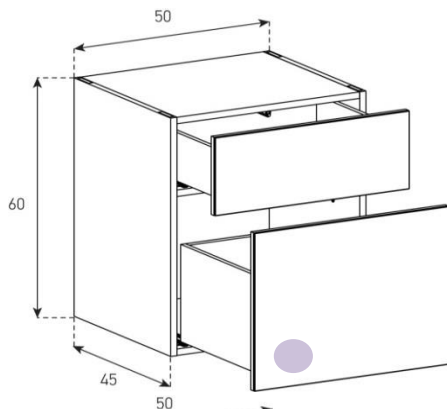
PVR

Corps + partie frontale en verre noir ou stratifié	1'098.-
Corps + partie frontale en verre de couleurs	1'168.-
Corps verre dépoli, partie frontale en verre de couleurs ou stratifié	1'288.-
Prix suppl. front n° 6 - Verre dépoli	20.-
Prix suppl. front n° 6 - Céramique 1	40.-
Prix suppl. front n° 6 - Céramique 2 ou bois	60.-

Prix supplémentaire par front

Étagère amovible

Hauteur 60 cm - Largeur 50 cm - Profondeur 45 cm (+ Socle 3.5 cm, 13 cm, 20 cm ou 40 cm)

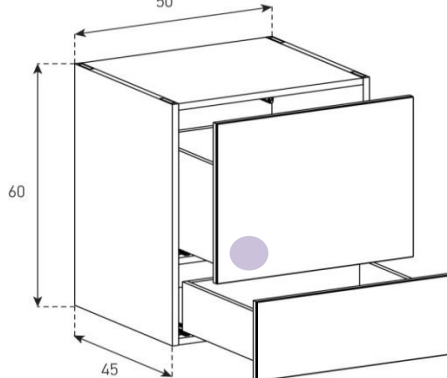


SB5061

PVR

Corps + partie frontale en verre noir ou stratifié	868.-
Corps + partie frontale en verre de couleurs	898.-
Corps verre dépoli, partie frontale en verre de couleurs ou stratifié	958.-
Prix suppl. front n° 1 - Verre dépoli	10.-
Prix suppl. front n° 1 - Céramique 1	20.-
Prix suppl. front n° 1 - Céramique 2 ou bois	30.-
Prix suppl. front n° 5 - Verre dépoli	20.-
Prix suppl. front n° 5 - Céramique 1	40.-
Prix suppl. front n° 5 - Céramique 2 ou bois	60.-

Prix supplémentaire par front

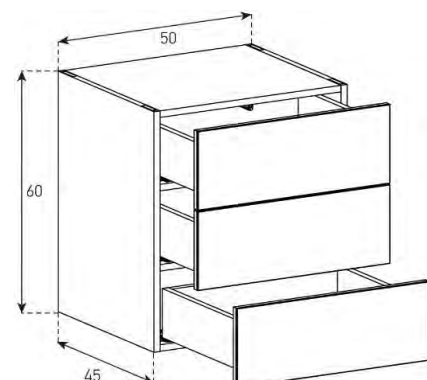


SB5062

PVR

Corps + partie frontale en verre noir ou stratifié	868.-
Corps + partie frontale en verre de couleurs	898.-
Corps verre dépoli, partie frontale en verre de couleurs ou stratifié	958.-
Prix suppl. front n° 1 - Verre dépoli	10.-
Prix suppl. front n° 1 - Céramique 1	20.-
Prix suppl. front n° 1 - Céramique 2 ou bois	30.-
Prix suppl. front n° 5 - Verre dépoli	20.-
Prix suppl. front n° 5 - Céramique 1	40.-
Prix suppl. front n° 5 - Céramique 2 ou bois	60.-

Prix supplémentaire par front

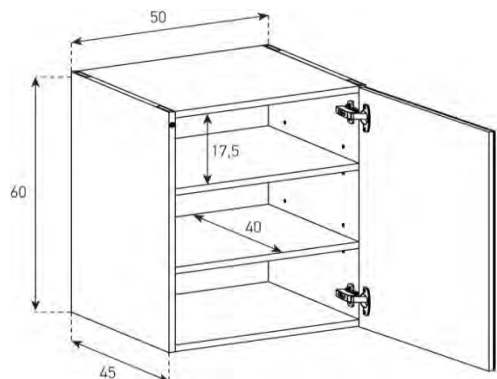


SB5063

PVR

Corps + partie frontale en verre noir ou stratifié	948.-
Corps + partie frontale en verre de couleurs	968.-
Corps verre dépoli, partie frontale en verre de couleurs ou stratifié	1'028.-
Prix suppl. front n° 1 - Verre dépoli	10.-
Prix suppl. front n° 1 - Céramique 1	20.-
Prix suppl. front n° 1 - Céramique 2 ou bois	30.-

Prix supplémentaire par front



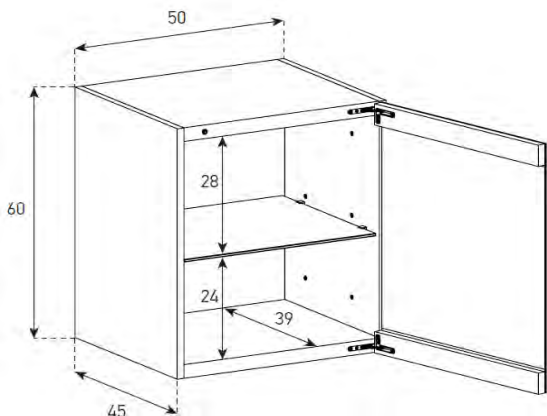
SB5064-DR (Charnières à droite)

SB5064-DL (Charnières à gauche)

PVR

Corps + partie frontale en verre noir ou stratifié	728.-
Corps + partie frontale en verre de couleurs	758.-
Corps verre dépoli, partie frontale en verre de couleurs ou stratifié	818.-
Prix suppl. front n° 9 - Verre dépoli	20.-
Prix suppl. front n° 9 - Céramique 1	40.-
Prix suppl. front n° 9 - Céramique 2 ou bois	60.-

Étagère réglable + 4 cm



SB5164-DR (Charnières à droite)

SB5164-DL (Charnières à gauche)

PVR

Corps verre noir - partie frontale verre clair	1'048.-
Corps verre de couleurs - frontale verre clair	1'098.-
Corps verre dépoli, partie frontale verre clair	1'158.-

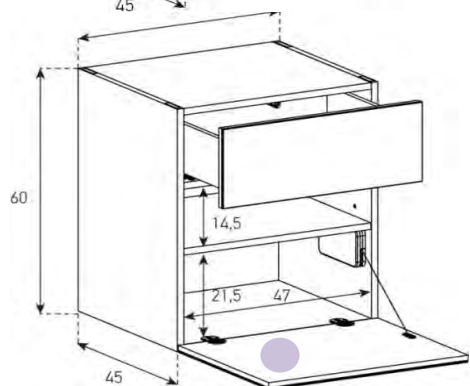
Étagère amovible

Avec un éclairage intérieur :

Précisez la **couleur intérieure** dans le code.

Couleur extérieure uniquement possible en verre brillant.

Exemple : SB5164-DR-WNT-BLK-A



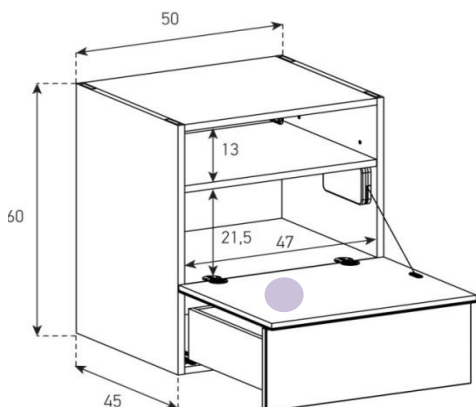
SB5065

PVR

Corps + partie frontale en verre noir ou stratifié	848.-
Corps + partie frontale en verre de couleurs	878.-
Corps verre dépoli, partie frontale en verre de couleurs ou stratifié	938.-
Prix suppl. front n° 1 - Verre dépoli	10.-
Prix suppl. front n° 1 - Céramique 1	20.-
Prix suppl. front n° 1 - Céramique 2 ou bois	30.-
Prix suppl. front n° 5 - Verre dépoli	20.-
Prix suppl. front n° 5 - Céramique 1	40.-
Prix suppl. front n° 5 - Céramique 2 ou bois	60.-

Prix supplémentaire par front

Étagère réglable + 4 cm



SB5066

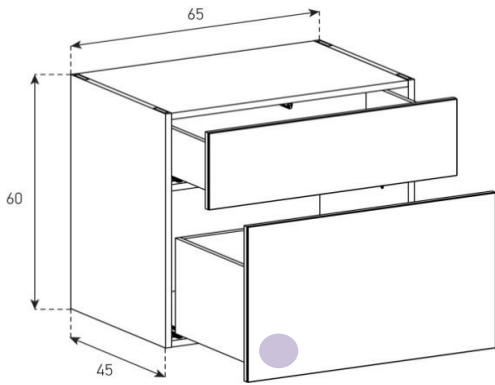
PVR

Corps + partie frontale en verre noir ou stratifié	848.-
Corps + partie frontale en verre de couleurs	878.-
Corps verre dépoli, partie frontale en verre de couleurs ou stratifié	938.-
Prix suppl. front n° 1 - Verre dépoli	10.-
Prix suppl. front n° 1 - Céramique 1	20.-
Prix suppl. front n° 1 - Céramique 2 ou bois	30.-
Prix suppl. front n° 5 - Verre dépoli	20.-
Prix suppl. front n° 5 - Céramique 1	40.-
Prix suppl. front n° 5 - Céramique 2 ou bois	60.-

Prix supplémentaire par front

Étagère réglable + 4 cm

Hauteur 60 cm - Largeur 65 cm - Profondeur 45 cm (+ Socle 3.5 cm, 13 cm, 20 cm ou 40 cm)

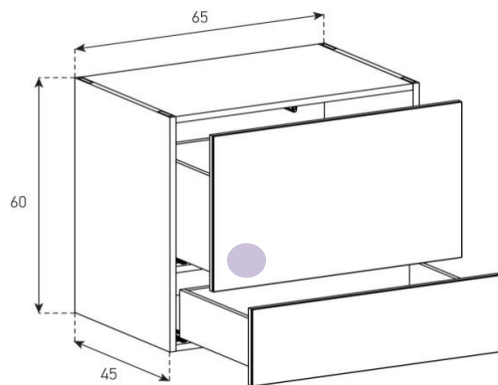


SB6561

PVR

Corps + partie frontale en verre noir ou stratifié	968.-
Corps + partie frontale en verre de couleurs	998.-
Corps verre dépoli, partie frontale en verre de couleurs ou stratifié	1'078.-
Prix suppl. front n° 2 - Verre dépoli	10.-
Prix suppl. front n° 2 - Céramique 1	20.-
Prix suppl. front n° 2 - Céramique 2 ou bois	30.-
Prix suppl. front n° 6 - Verre dépoli	20.-
Prix suppl. front n° 6 - Céramique 1	40.-
Prix suppl. front n° 6 - Céramique 2 ou bois	60.-

Prix supplémentaire par front

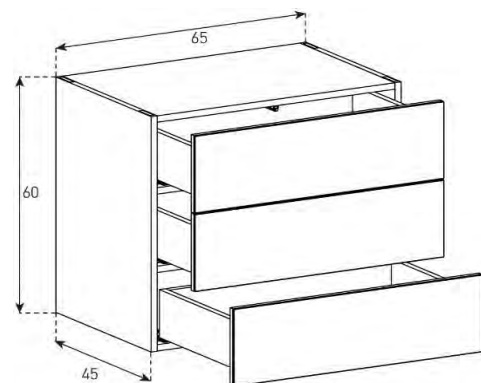


SB6562

PVR

Corps + partie frontale en verre noir ou stratifié	968.-
Corps + partie frontale en verre de couleurs	998.-
Corps verre dépoli, partie frontale en verre de couleurs ou stratifié	1'078.-
Prix suppl. front n° 2 - Verre dépoli	10.-
Prix suppl. front n° 2 - Céramique 1	20.-
Prix suppl. front n° 2 - Céramique 2 ou bois	30.-
Prix suppl. front n° 6 - Verre dépoli	20.-
Prix suppl. front n° 6 - Céramique 1	40.-
Prix suppl. front n° 6 - Céramique 2 ou bois	60.-

Prix supplémentaire par front

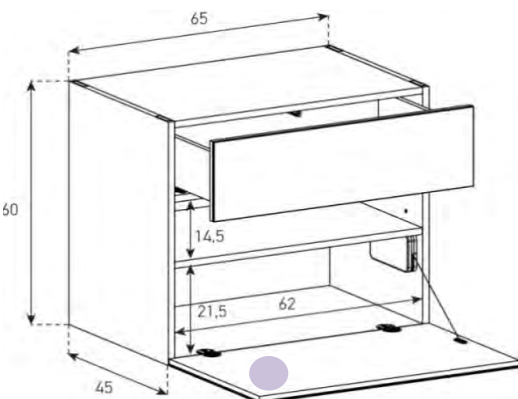


SB6563

PVR

Corps + partie frontale en verre noir ou stratifié	1'048.-
Corps + partie frontale en verre de couleurs	1'078.-
Corps verre dépoli, partie frontale en verre de couleurs ou stratifié	1'158.-
Prix suppl. front n° 2 - Verre dépoli	10.-
Prix suppl. front n° 2 - Céramique 1	20.-
Prix suppl. front n° 2 - Céramique 2 ou bois	30.-

Prix supplémentaire par front



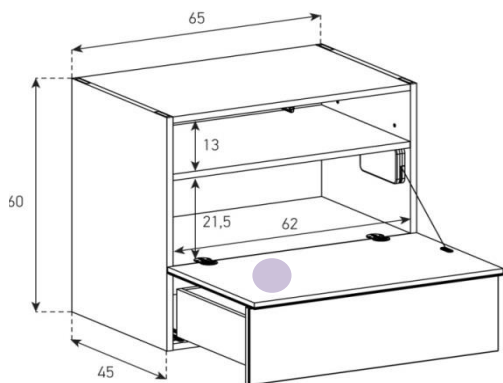
SB6564

PVR

Corps + partie frontale en verre noir ou stratifié	948.-
Corps + partie frontale en verre de couleurs	978.-
Corps verre dépoli, partie frontale en verre de couleurs ou stratifié	1'058.-
Prix suppl. front n° 2 - Verre dépoli	10.-
Prix suppl. front n° 2 - Céramique 1	20.-
Prix suppl. front n° 2 - Céramique 2 ou bois	30.-
Prix suppl. front n° 6 - Verre dépoli	20.-
Prix suppl. front n° 6 - Céramique 1	40.-
Prix suppl. front n° 6 - Céramique 2 ou bois	60.-

Prix supplémentaire par front

Étagère réglable + 4 cm



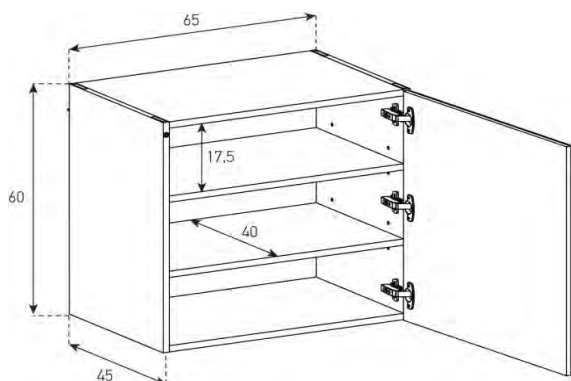
SB6565

PVR

Corps + partie frontale en verre noir ou stratifié	948.-
Corps + partie frontale en verre de couleurs	978.-
Corps verre dépoli, partie frontale en verre de couleurs ou stratifié	1'058.-
Prix suppl. front n° 2 - Verre dépoli	10.-
Prix suppl. front n° 2 - Céramique 1	20.-
Prix suppl. front n° 2 - Céramique 2 ou bois	30.-
Prix suppl. front n° 6 - Verre dépoli	20.-
Prix suppl. front n° 6 - Céramique 1	40.-
Prix suppl. front n° 6 - Céramique 2 ou bois	60.-

Prix supplémentaire par front

Étagère réglable + 4 cm



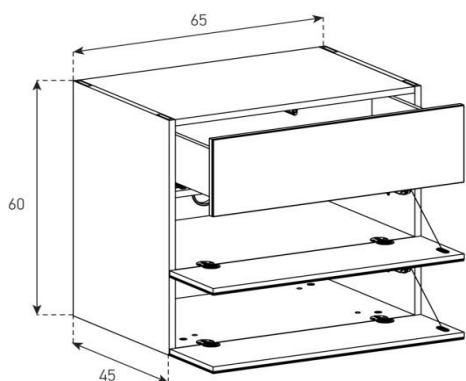
SB6566-DR (Charnières à droite)

SB6566-DL (Charnières à gauche)

PVR

Corps + partie frontale en verre noir ou stratifié	868.-
Corps + partie frontale en verre de couleurs	948.-
Corps verre dépoli, partie frontale en verre de couleurs ou stratifié	1'028.-
Prix suppl. front n° 10 - Verre dépoli	30.-
Prix suppl. front n° 10 - Céramique 1	60.-
Prix suppl. front n° 10 - Céramique 2 ou bois	90.-

Étagère réglable + 4 cm



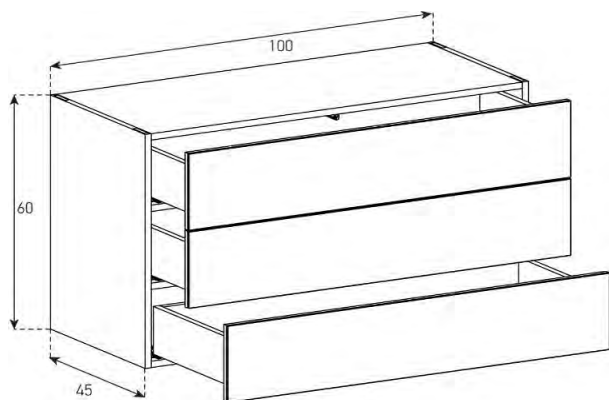
SB6567

PVR

Corps + partie frontale en verre noir ou stratifié	1'198.-
Corps + partie frontale en verre de couleurs	1'248.-
Corps verre dépoli, partie frontale en verre de couleurs ou stratifié	1'328.-
Prix suppl. front n° 2 - Verre dépoli	10.-
Prix suppl. front n° 2 - Céramique 1	20.-
Prix suppl. front n° 2 - Céramique 2 ou bois	30.-

Prix supplémentaire par front

Hauteur 60 cm - Largeur 100 cm - Profondeur 45 cm (+ Socle 3.5 cm, 13 cm, 20 cm ou 40 cm)

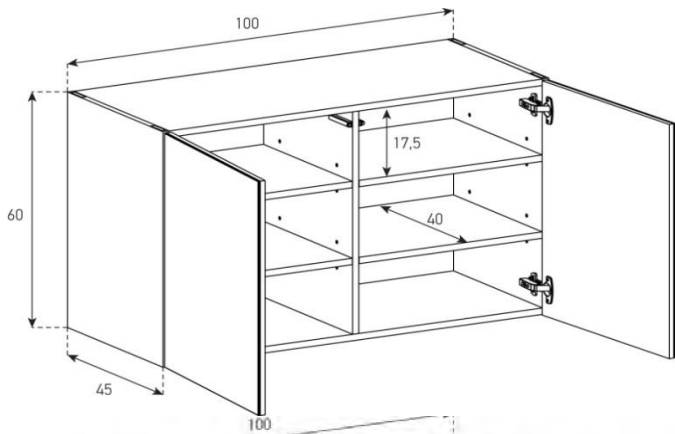


SB10061

PVR

Corps + partie frontale en verre noir ou stratifié	1'448.-
Corps + partie frontale en verre de couleurs	1'498.-
Corps verre dépoli, partie frontale en verre de couleurs ou stratifié	1'598.-
Prix suppl. front n° 3 - Verre dépoli	15.-
Prix suppl. front n° 3 - Céramique 1	30.-
Prix suppl. front n° 3 - Céramique 2 ou bois	50.-

Prix supplémentaire par front



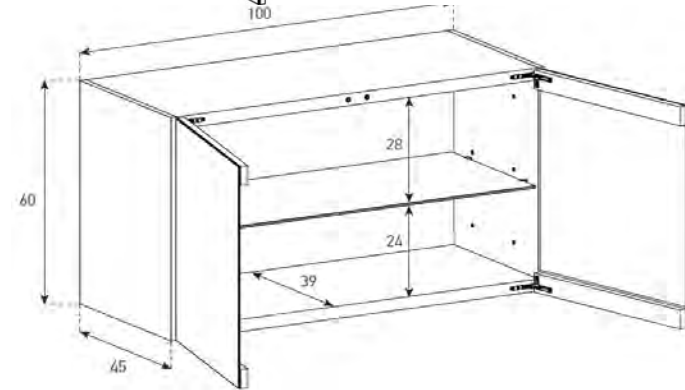
SB10062

PVR

Corps + partie frontale en verre noir ou stratifié	1'198.-
Corps + partie frontale en verre de couleurs	1'268.-
Corps verre dépoli, partie frontale en verre de couleurs ou stratifié	1'368.-
Prix suppl. front n° 9 - Verre dépoli	20.-
Prix suppl. front n° 9 - Céramique 1	40.-
Prix suppl. front n° 9 - Céramique 2 ou bois	60.-

Prix supplémentaire par front

Étagère réglable + 4 cm



SB10162

PVR

Corps verre noir - partie frontale verre clair	1'598.-
Corps verre de couleurs - frontale verre clair	1'648.-
Corps verre dépoli, partie frontale verre clair	1'748.-

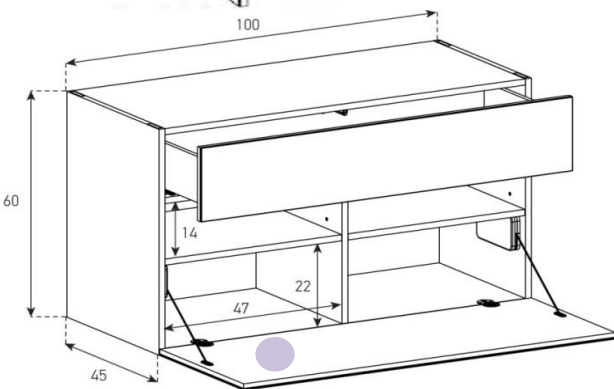
Étagère amovible

Avec un éclairage intérieur :

Précisez la **couleur intérieure** dans le code.

Couleur extérieure uniquement possible en verre brillant.

Exemple : SB10162-WNT-BLK-A

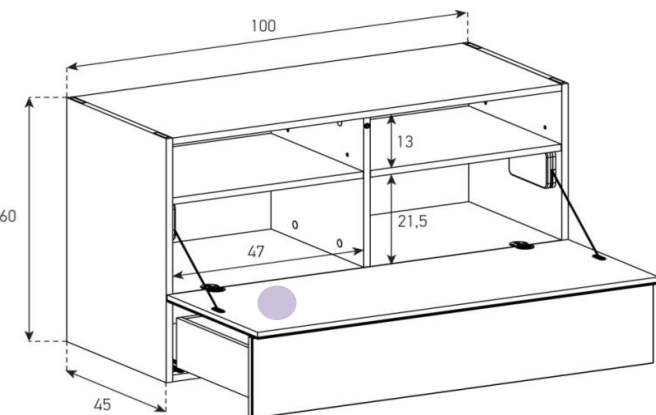


SB10063

PVR

Corps + partie frontale en verre noir ou stratifié	1'398.-
Corps + partie frontale en verre de couleurs	1'448.-
Corps verre dépoli, partie frontale en verre de couleurs ou stratifié	1'548.-
Prix suppl. front n° 3 - Verre dépoli	15.-
Prix suppl. front n° 3 - Céramique 1	30.-
Prix suppl. front n° 3 - Céramique 2 ou bois	50.-
Prix suppl. front n° 7 - Verre dépoli	30.-
Prix suppl. front n° 7 - Céramique 1	60.-
Prix suppl. front n° 7 - Céramique 2 ou bois	100.-

Étagère réglable + 4 cm

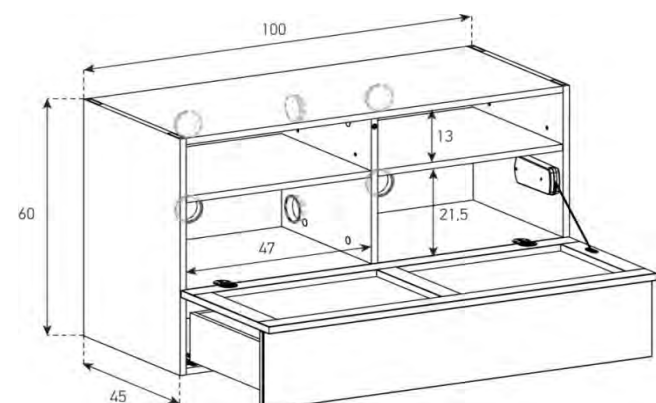


SB10064

PVR

Corps + partie frontale en verre noir ou stratifié	1'398.-
Corps + partie frontale en verre de couleurs	1'448.-
Corps verre dépoli, partie frontale en verre de couleurs ou stratifié	1'548.-
Prix suppl. front n° 3 - Verre dépoli	15.-
Prix suppl. front n° 3 - Céramique 1	30.-
Prix suppl. front n° 3 - Céramique 2 ou bois	50.-
Prix suppl. front n° 7 - Verre dépoli	30.-
Prix suppl. front n° 7 - Céramique 1	60.-
Prix suppl. front n° 7 - Céramique 2 ou bois	100.-

Étagère réglable + 4 cm



SB10064T (Abattant en tissu)

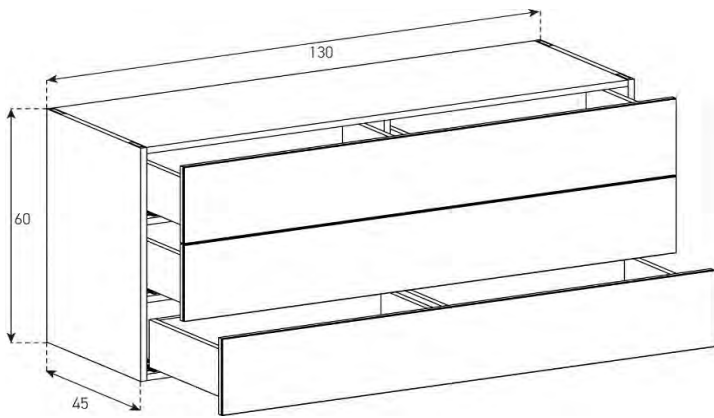
SB10064P (Abattant perforé)

PVR

Corps + partie frontale en verre noir ou stratifié	1'448.-
Corps + partie frontale en verre de couleurs	1'498.-
Corps verre dépoli, partie frontale en verre de couleurs ou stratifié	1'598.-
Prix suppl. front n° 3 - Verre dépoli	15.-
Prix suppl. front n° 3 - Céramique 1	30.-
Prix suppl. front n° 3 - Céramique 2 ou bois	50.-

Étagère réglable + 4 cm

Hauteur 60 cm - Largeur 130 cm - Profondeur 45 cm (+ Socle 3.5 cm, 13 cm, 20 cm ou 40 cm)

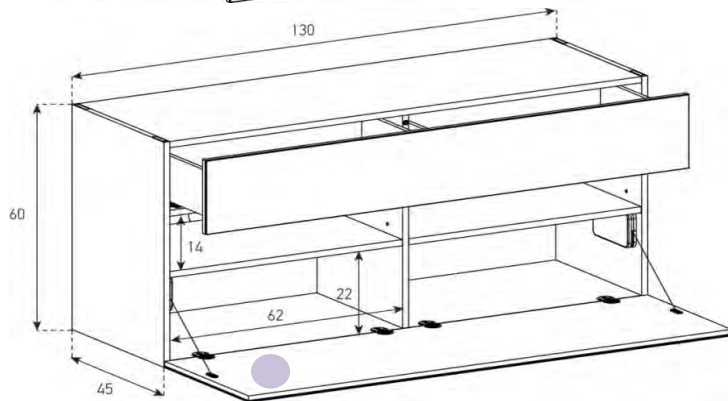


SB13061

PVR

Corps + partie frontale en verre noir ou stratifié	1'798.-
Corps + partie frontale en verre de couleurs	1'868.-
Corps verre dépoli, partie frontale en verre de couleurs ou stratifié	1'998.-
Prix suppl. front n° 4 - Verre dépoli	20.-
Prix suppl. front n° 4 - Céramique 1	40.-
Prix suppl. front n° 4 - Céramique 2 ou bois	60.-

Prix supplémentaire par front

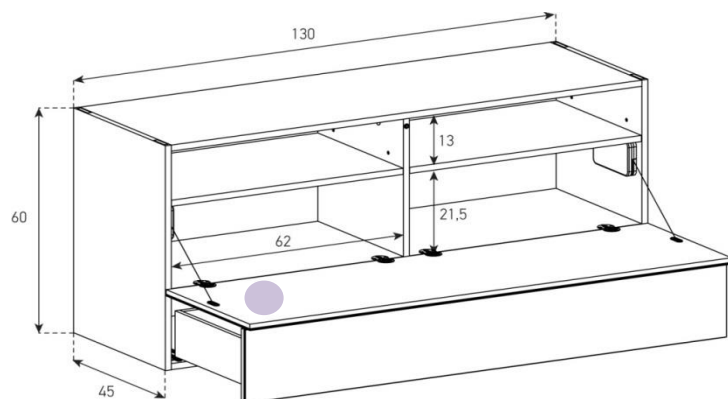


SB13062

PVR

Corps + partie frontale en verre noir ou stratifié	1'628.-
Corps + partie frontale en verre de couleurs	1'728.-
Corps verre dépoli, partie frontale en verre de couleurs ou stratifié	1'858.-
Prix suppl. front n° 4 - Verre dépoli	20.-
Prix suppl. front n° 4 - Céramique 1	40.-
Prix suppl. front n° 4 - Céramique 2 ou bois	60.-
Prix suppl. front n° 8 - Verre dépoli	40.-
Prix suppl. front n° 8 - Céramique 1	80.-
Prix suppl. front n° 8 - Céramique 2 ou bois	120.-

Étagère réglable + 4 cm

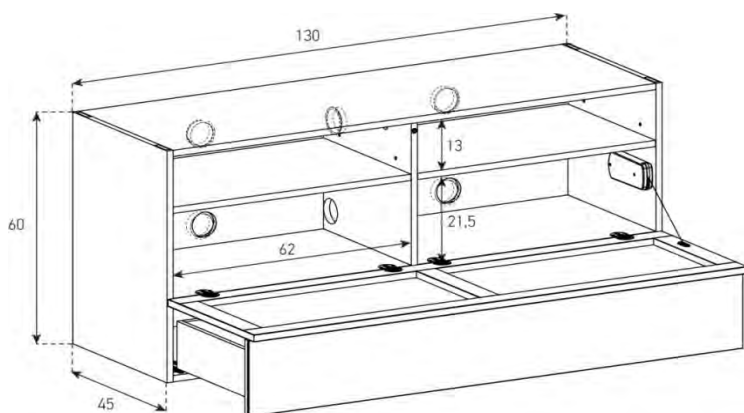


SB13063

PVR

Corps + partie frontale en verre noir ou stratifié	1'628.-
Corps + partie frontale en verre de couleurs	1'728.-
Corps verre dépoli, partie frontale en verre de couleurs ou stratifié	1'858.-
Prix suppl. front n° 4 - Verre dépoli	20.-
Prix suppl. front n° 4 - Céramique 1	40.-
Prix suppl. front n° 4 - Céramique 2 ou bois	60.-
Prix suppl. front n° 8 - Verre dépoli	40.-
Prix suppl. front n° 8 - Céramique 1	80.-
Prix suppl. front n° 8 - Céramique 2 ou bois	120.-

Étagère réglable + 4 cm



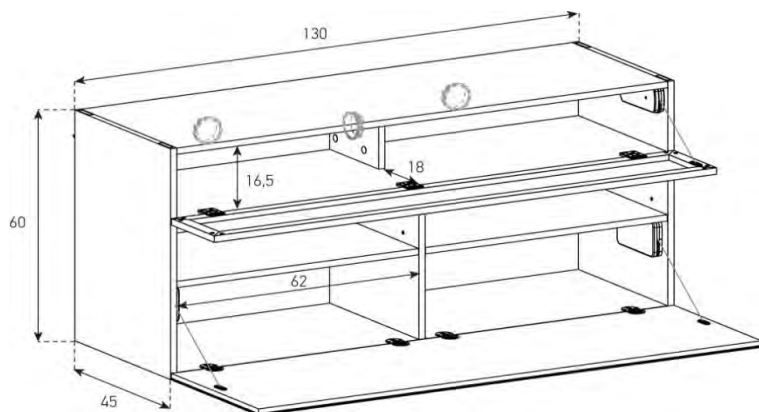
SB13063T (Abattant en tissu)

SB13063P (Abattant perforé)

PVR

Corps + partie frontale en verre noir ou stratifié	1'698.-
Corps + partie frontale en verre de couleurs	1'768.-
Corps verre dépoli, partie frontale en verre de couleurs ou stratifié	1'898.-
Prix suppl. front n° 4 - Verre dépoli	20.-
Prix suppl. front n° 4 - Céramique 1	40.-
Prix suppl. front n° 4 - Céramique 2 ou bois	60.-

Étagère réglable + 4 cm



SB13064T (Abattant en tissu)

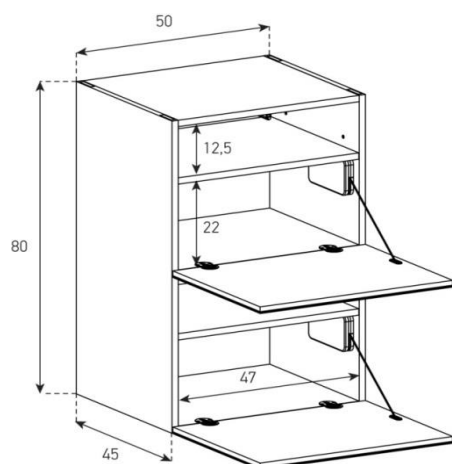
SB13064P (Abattant perforé)

PVR

Corps + partie frontale en verre noir ou stratifié	1'728.-
Corps + partie frontale en verre de couleurs	1'798.-
Corps verre dépoli, partie frontale en verre de couleurs ou stratifié	1'928.-
Prix suppl. front n° 8 - Verre dépoli	40.-
Prix suppl. front n° 8 - Céramique 1	80.-
Prix suppl. front n° 8 - Céramique 2 ou bois	120.-

Étagère réglable + 4 cm

Hauteur 80 cm - Largeur 50 cm - Profondeur 45 cm (+ Socle 3.5 cm, 13 cm, 20 cm ou 40 cm)



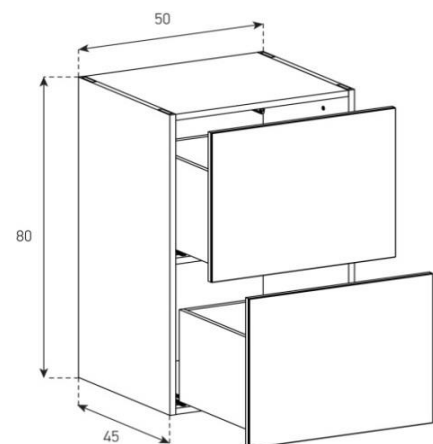
SB5081

PVR

Corps + partie frontale en verre noir ou stratifié	998.-
Corps + partie frontale en verre de couleurs	1'048.-
Corps verre dépoli, partie frontale en verre de couleurs ou stratifié	1'118.-
Prix suppl. front n° 5 - Verre dépoli	20.-
Prix suppl. front n° 5 - Céramique 1	40.-
Prix suppl. front n° 5 - Céramique 2 ou bois	60.-

Prix supplémentaire par front

Étagère réglable + 4 cm

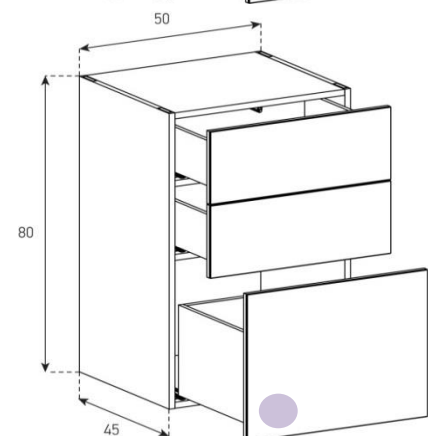


SB5082

PVR

Corps + partie frontale en verre noir ou stratifié	998.-
Corps + partie frontale en verre de couleurs	1'048.-
Corps verre dépoli, partie frontale en verre de couleurs ou stratifié	1'118.-
Prix suppl. front n° 5 - Verre dépoli	20.-
Prix suppl. front n° 5 - Céramique 1	40.-
Prix suppl. front n° 5 - Céramique 2 ou bois	60.-

Prix supplémentaire par front

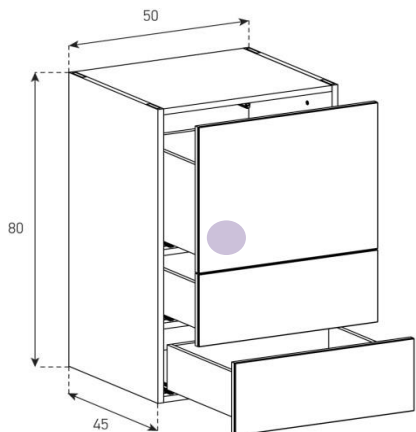


SB5083

PVR

Corps + partie frontale en verre noir ou stratifié	1'068.-
Corps + partie frontale en verre de couleurs	1'128.-
Corps verre dépoli, partie frontale en verre de couleurs ou stratifié	1'198.-
Prix suppl. front n° 1 - Verre dépoli	10.-
Prix suppl. front n° 1 - Céramique 1	20.-
Prix suppl. front n° 1 - Céramique 2 ou bois	30.-
Prix suppl. front n° 5 - Verre dépoli	20.-
Prix suppl. front n° 5 - Céramique 1	40.-
Prix suppl. front n° 5 - Céramique 2 ou bois	60.-

Prix supplémentaire par front

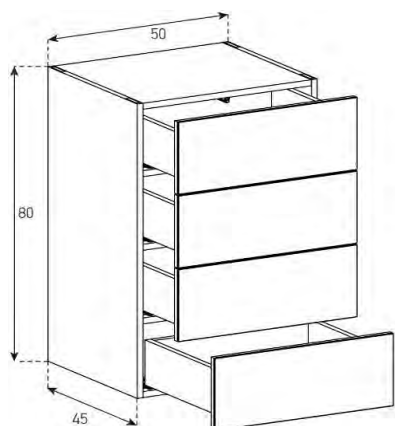


SB5084

PVR

Corps + partie frontale en verre noir ou stratifié	1'068.-
Corps + partie frontale en verre de couleurs	1'128.-
Corps verre dépoli, partie frontale en verre de couleurs ou stratifié	1'198.-
Prix suppl. front n° 1 - Verre dépoli	10.-
Prix suppl. front n° 1 - Céramique 1	20.-
Prix suppl. front n° 1 - Céramique 2 ou bois	30.-
Prix suppl. front n° 5 - Verre dépoli	20.-
Prix suppl. front n° 5 - Céramique 1	40.-
Prix suppl. front n° 5 - Céramique 2 ou bois	60.-

Prix supplémentaire par front

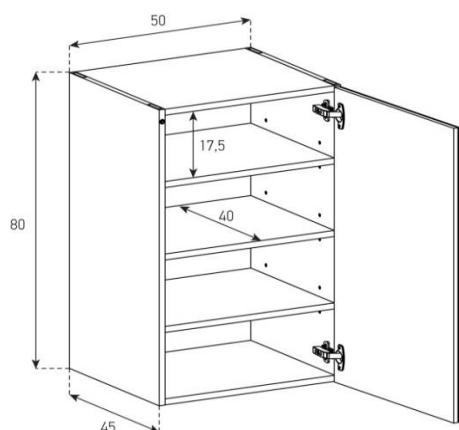


SB5085

PVR

Corps + partie frontale en verre noir ou stratifié	1'128.-
Corps + partie frontale en verre de couleurs	1'188.-
Corps verre dépoli, partie frontale en verre de couleurs ou stratifié	1'258.-
Prix suppl. front n° 1 - Verre dépoli	10.-
Prix suppl. front n° 1 - Céramique 1	20.-
Prix suppl. front n° 1 - Céramique 2 ou bois	30.-

Prix supplémentaire par front



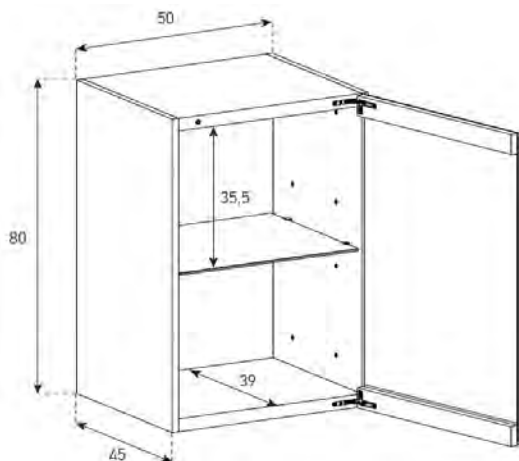
SB5086-DR (Charnières à droite)

SB5086-DL (Charnières à gauche)

PVR

Corps + partie frontale en verre noir ou stratifié	828.-
Corps + partie frontale en verre de couleurs	868.-
Corps verre dépoli, partie frontale en verre de couleurs ou stratifié	938.-
Prix suppl. front n° 11 - Verre dépoli	30.-
Prix suppl. front n° 11 - Céramique 1	60.-
Prix suppl. front n° 11 - Céramique 2 ou bois	100.-

Étagère réglable + 4 cm



SB5186-DR (Charnières à droite)

SB5186-DL (Charnières à gauche)

PVR

Corps verre noir - partie frontale verre clair	1'128.-
Corps verre de couleurs - frontale verre clair	1'168.-
Corps verre dépoli, partie frontale verre clair	1'238.-

Étagère amovible

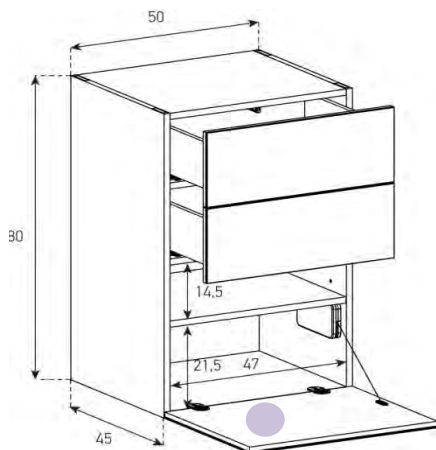
Avec un éclairage intérieur :

Précisez la **couleur intérieure** dans le code.

Couleur extérieure uniquement possible en verre brillant.

Exemple : SB5186-DR-WNT-BLK-A





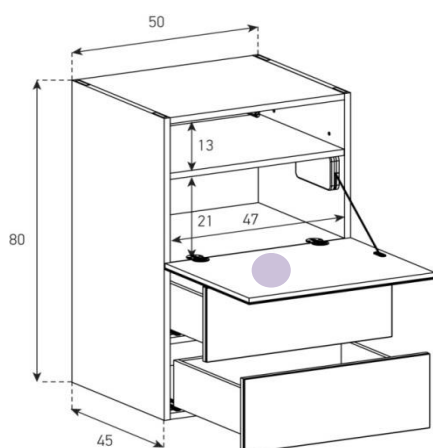
SB5087

PVR

Corps + partie frontale en verre noir ou stratifié	1'098.-
Corps + partie frontale en verre de couleurs	1'148.-
Corps verre dépoli, partie frontale en verre de couleurs ou stratifié	1'218.-
Prix suppl. front n° 1 - Verre dépoli	10.-
Prix suppl. front n° 1 - Céramique 1	20.-
Prix suppl. front n° 1 - Céramique 2 ou bois	30.-
Prix suppl. front n° 5 - Verre dépoli	20.-
Prix suppl. front n° 5 - Céramique 1	40.-
Prix suppl. front n° 5 - Céramique 2 ou bois	60.-

Prix supplémentaire par front

Étagère réglable + 4 cm



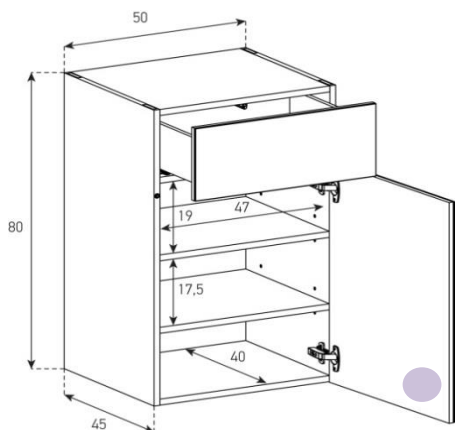
SB5088

PVR

Corps + partie frontale en verre noir ou stratifié	1'098.-
Corps + partie frontale en verre de couleurs	1'148.-
Corps verre dépoli, partie frontale en verre de couleurs ou stratifié	1'218.-
Prix suppl. front n° 1 - Verre dépoli	10.-
Prix suppl. front n° 1 - Céramique 1	20.-
Prix suppl. front n° 1 - Céramique 2 ou bois	30.-
Prix suppl. front n° 5 - Verre dépoli	20.-
Prix suppl. front n° 5 - Céramique 1	40.-
Prix suppl. front n° 5 - Céramique 2 ou bois	60.-

Prix supplémentaire par front

Étagère réglable + 4 cm



SB5089-DR (Charnières à droite)

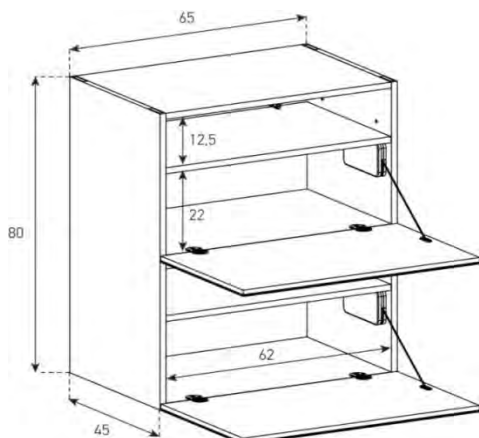
SB5089-DL (Charnières à gauche)

PVR

Corps + partie frontale en verre noir ou stratifié	868.-
Corps + partie frontale en verre de couleurs	898.-
Corps verre dépoli, partie frontale en verre de couleurs ou stratifié	968.-
Prix suppl. front n° 1 - Verre dépoli	10.-
Prix suppl. front n° 1 - Céramique 1	20.-
Prix suppl. front n° 1 - Céramique 2 ou bois	30.-
Prix suppl. front n° 9 - Verre dépoli	20.-
Prix suppl. front n° 9 - Céramique 1	40.-
Prix suppl. front n° 9 - Céramique 2 ou bois	60.-

Étagère réglable + 4 cm

Hauteur 80 cm - Largeur 65 cm - Profondeur 45 cm (+ Socle 3.5 cm, 13 cm, 20 cm ou 40 cm)



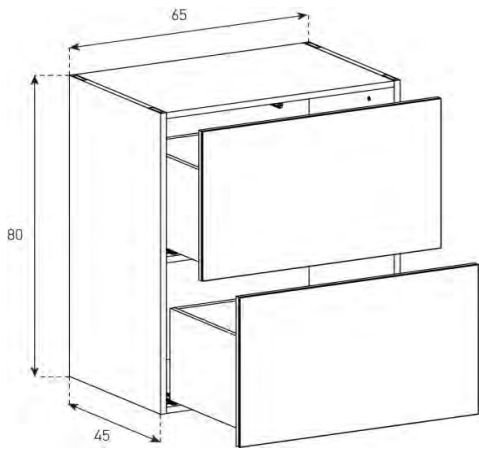
SB6581

PVR

Corps + partie frontale en verre noir ou stratifié	1'098.-
Corps + partie frontale en verre de couleurs	1'168.-
Corps verre dépoli, partie frontale en verre de couleurs ou stratifié	1'248.-
Prix suppl. front n° 6 - Verre dépoli	20.-
Prix suppl. front n° 6 - Céramique 1	40.-
Prix suppl. front n° 6 - Céramique 2 ou bois	60.-

Prix supplémentaire par front

Étagère réglable + 4 cm

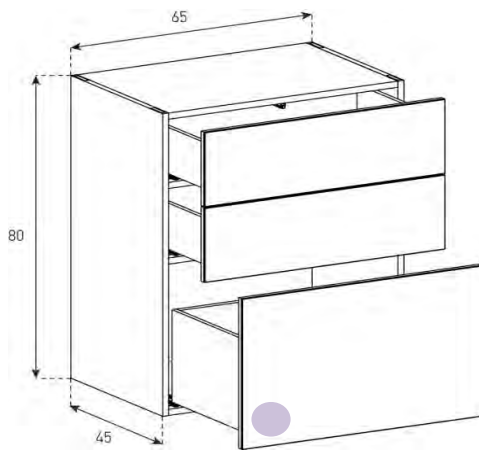


SB6582

PVR

Corps + partie frontale en verre noir ou stratifié	1'098.-
Corps + partie frontale en verre de couleurs	1'168.-
Corps verre dépoli, partie frontale en verre de couleurs ou stratifié	1'248.-
Prix suppl. front n° 6 - Verre dépoli	20.-
Prix suppl. front n° 6 - Céramique 1	40.-
Prix suppl. front n° 6 - Céramique 2 ou bois	60.-

Prix supplémentaire par front

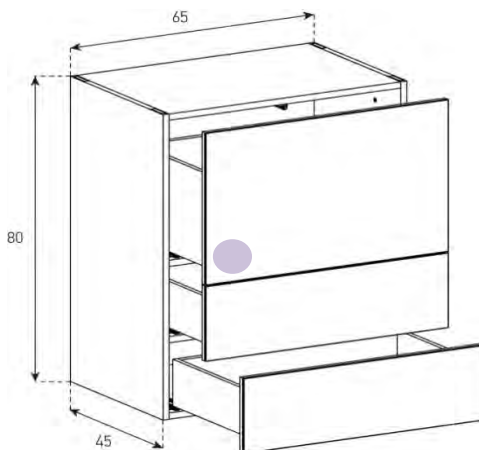


SB6583

PVR

Corps + partie frontale en verre noir ou stratifié	1'198.-
Corps + partie frontale en verre de couleurs	1'248.-
Corps verre dépoli, partie frontale en verre de couleurs ou stratifié	1'328.-
Prix suppl. front n° 2 - Verre dépoli	10.-
Prix suppl. front n° 2 - Céramique 1	20.-
Prix suppl. front n° 2 - Céramique 2 ou bois	30.-
Prix suppl. front n° 6 - Verre dépoli	20.-
Prix suppl. front n° 6 - Céramique 1	40.-
Prix suppl. front n° 6 - Céramique 2 ou bois	60.-

Prix supplémentaire par front

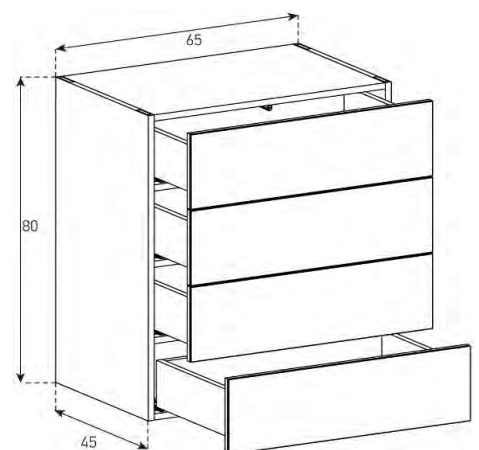


SB6584

PVR

Corps + partie frontale en verre noir ou stratifié	1'198.-
Corps + partie frontale en verre de couleurs	1'248.-
Corps verre dépoli, partie frontale en verre de couleurs ou stratifié	1'328.-
Prix suppl. front n° 2 - Verre dépoli	10.-
Prix suppl. front n° 2 - Céramique 1	20.-
Prix suppl. front n° 2 - Céramique 2 ou bois	30.-
Prix suppl. front n° 6 - Verre dépoli	20.-
Prix suppl. front n° 6 - Céramique 1	40.-
Prix suppl. front n° 6 - Céramique 2 ou bois	60.-

Prix supplémentaire par front

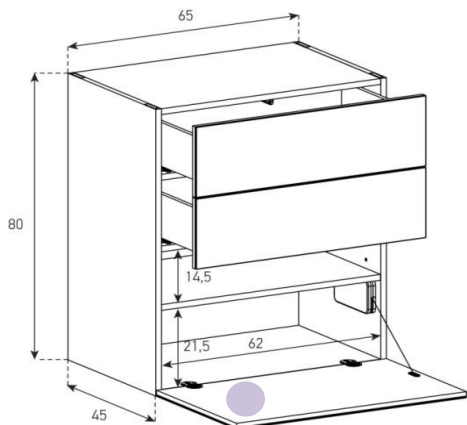


SB6585

PVR

Corps + partie frontale en verre noir ou stratifié	1'268.-
Corps + partie frontale en verre de couleurs	1'318.-
Corps verre dépoli, partie frontale en verre de couleurs ou stratifié	1'398.-
Prix suppl. front n° 2 - Verre dépoli	10.-
Prix suppl. front n° 2 - Céramique 1	20.-
Prix suppl. front n° 2 - Céramique 2 ou bois	30.-

Prix supplémentaire par front



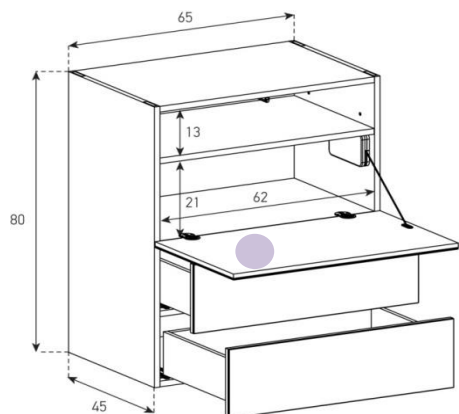
SB6586

PVR

Corps + partie frontale en verre noir ou stratifié	1'198.-
Corps + partie frontale en verre de couleurs	1'238.-
Corps verre dépoli, partie frontale en verre de couleurs ou stratifié	1'318.-
Prix suppl. front n° 2 - Verre dépoli	10.-
Prix suppl. front n° 2 - Céramique 1	20.-
Prix suppl. front n° 2 - Céramique 2 ou bois	30.-
Prix suppl. front n° 6 - Verre dépoli	20.-
Prix suppl. front n° 6 - Céramique 1	40.-
Prix suppl. front n° 6 - Céramique 2 ou bois	60.-

Prix supplémentaire par front

Étagère réglable + 4 cm



SB6587

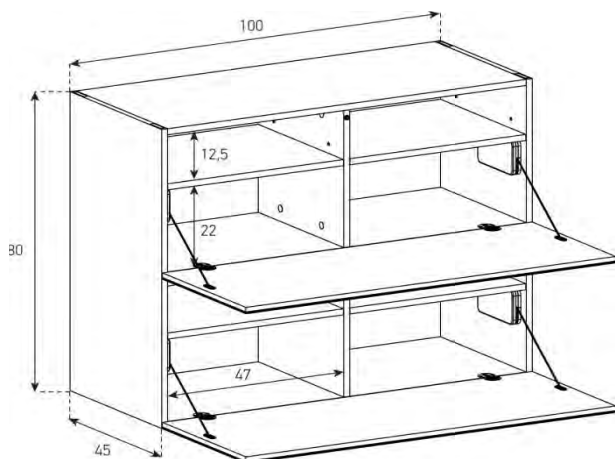
PVR

Corps + partie frontale en verre noir ou stratifié	1'198.-
Corps + partie frontale en verre de couleurs	1'238.-
Corps verre dépoli, partie frontale en verre de couleurs ou stratifié	1'318.-
Prix suppl. front n° 2 - Verre dépoli	10.-
Prix suppl. front n° 2 - Céramique 1	20.-
Prix suppl. front n° 2 - Céramique 2 ou bois	30.-
Prix suppl. front n° 6 - Verre dépoli	20.-
Prix suppl. front n° 6 - Céramique 1	40.-
Prix suppl. front n° 6 - Céramique 2 ou bois	60.-

Prix supplémentaire par front

Étagère réglable + 4 cm

Hauteur 80 cm - Largeur 100 cm - Profondeur 45 cm (+ Socle 3.5 cm, 13 cm, 20 cm ou 40 cm)



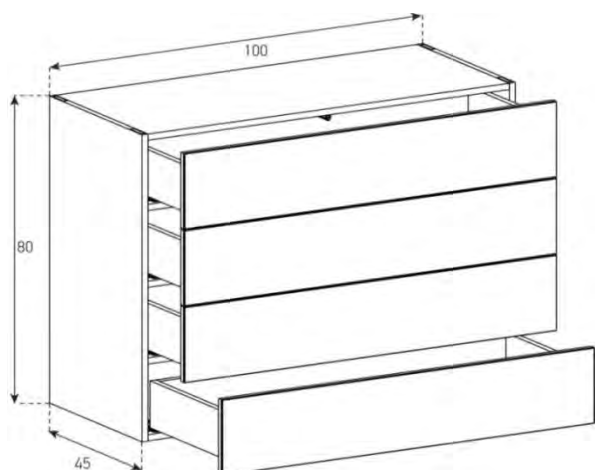
SB10081

PVR

Corps + partie frontale en verre noir ou stratifié	1'548.-
Corps + partie frontale en verre de couleurs	1'628.-
Corps verre dépoli, partie frontale en verre de couleurs ou stratifié	1'748.-
Prix suppl. front n° 7 - Verre dépoli	30.-
Prix suppl. front n° 7 - Céramique 1	60.-
Prix suppl. front n° 7 - Céramique 2 ou bois	100.-

Prix supplémentaire par front

Étagère réglable + 4 cm

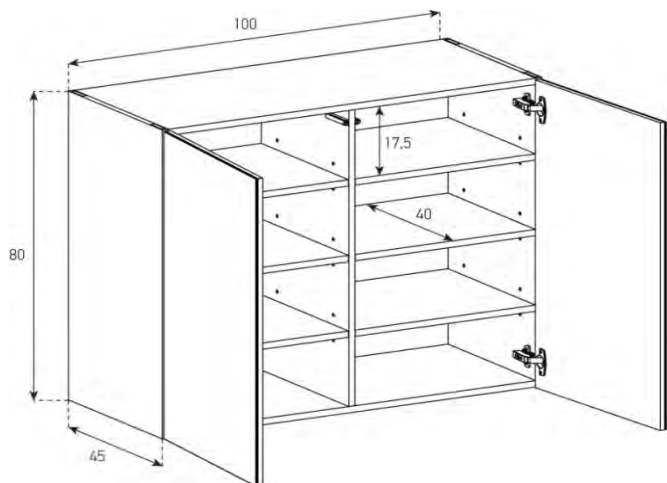


SB10082

PVR

Corps + partie frontale en verre noir ou stratifié	1'598.-
Corps + partie frontale en verre de couleurs	1'668.-
Corps verre dépoli, partie frontale en verre de couleurs ou stratifié	1'788.-
Prix suppl. front n° 3 - Verre dépoli	15.-
Prix suppl. front n° 3 - Céramique 1	30.-
Prix suppl. front n° 3 - Céramique 2 ou bois	50.-

Prix supplémentaire par front



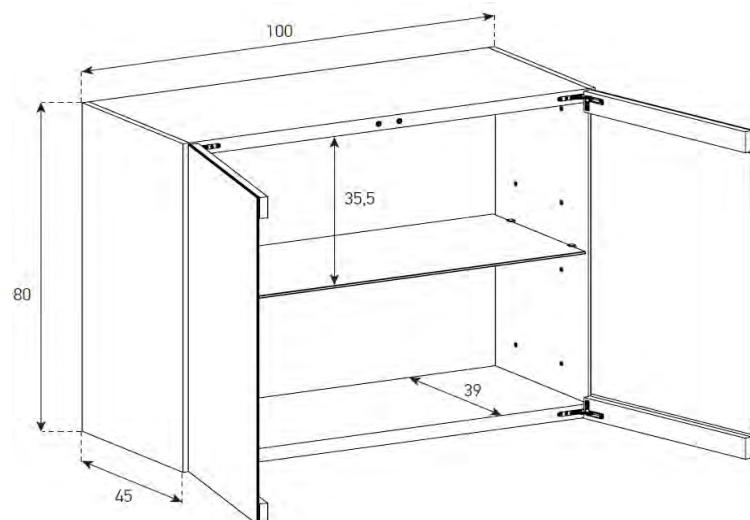
SB10083

PVR

Corps + partie frontale en verre noir ou stratifié	1'328.-
Corps + partie frontale en verre de couleurs	1'398.-
Corps verre dépoli, partie frontale en verre de couleurs ou stratifié	1'518.-
Prix suppl. front n° 11 - Verre dépoli	30.-
Prix suppl. front n° 11 - Céramique 1	60.-
Prix suppl. front n° 11 - Céramique 2 ou bois	100.-

Prix supplémentaire par front

Étagère réglable + 4 cm



SB10183

PVR

Corps verre noir - partie frontale verre clair	1'798.-
Corps verre de couleurs - frontale verre clair	1'898.-
Corps verre dépoli, partie frontale verre clair	2'018.-

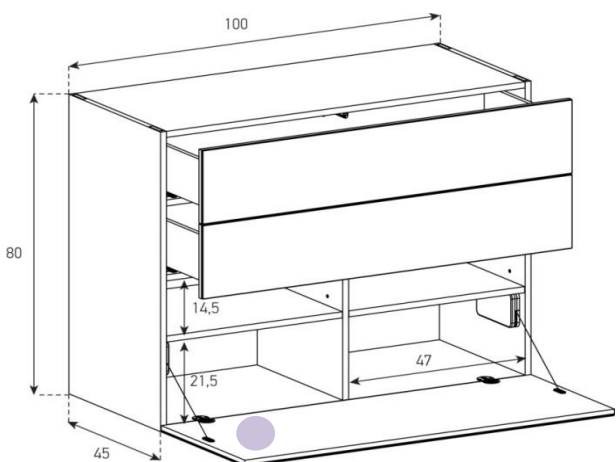
Étagère amovible

Avec un éclairage intérieur :

Précisez la **couleur intérieure** dans le code.

Couleur extérieure uniquement possible en verre brillant.

Exemple : SB10183-WNT-BLK-A



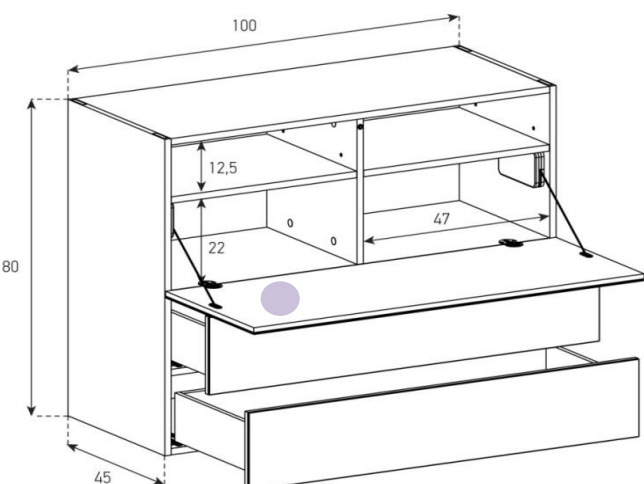
SB10084

PVR

Corps + partie frontale en verre noir ou stratifié	1'598.-
Corps + partie frontale en verre de couleurs	1'668.-
Corps verre dépoli, partie frontale en verre de couleurs ou stratifié	1'788.-
Prix suppl. front n° 3 - Verre dépoli	15.-
Prix suppl. front n° 3 - Céramique 1	30.-
Prix suppl. front n° 3 - Céramique 2 ou bois	50.-
Prix suppl. front n° 7 - Verre dépoli	30.-
Prix suppl. front n° 7 - Céramique 1	60.-
Prix suppl. front n° 7 - Céramique 2 ou bois	100.-

Prix supplémentaire par front

Étagère réglable + 4 cm



SB10085

Corps + partie frontale en verre noir ou stratifié	1'598.-
Corps + partie frontale en verre de couleurs	1'668.-
Corps verre dépoli, partie frontale en verre de couleurs ou stratifié	1'788.-

Prix suppl. front n° 3 - Verre dépoli

Prix suppl. front n° 3 - Céramique 1

Prix suppl. front n° 3 - Céramique 2 ou bois

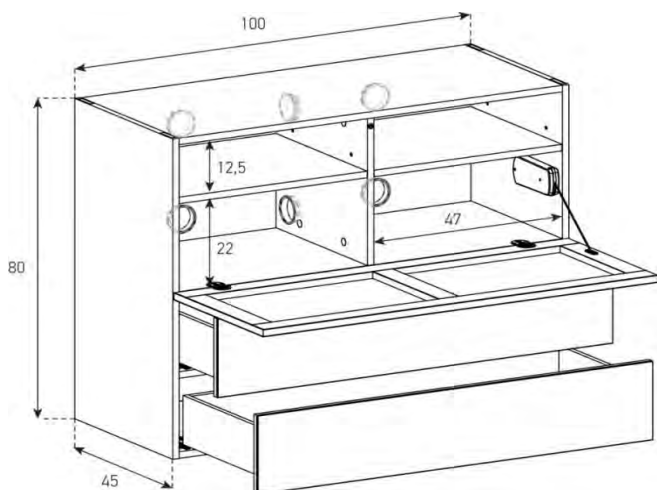
Prix suppl. front n° 7 - Verre dépoli

Prix suppl. front n° 7 - Céramique 1

Prix suppl. front n° 7 - Céramique 2 ou bois

Prix supplémentaire par front

Étagère réglable + 4 cm



SB10085T (Abattant en tissu)

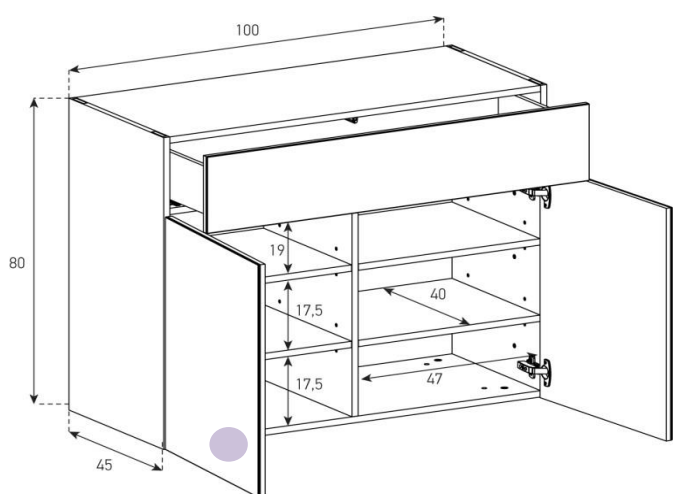
SB10085P (Abattant perforé)

PVR

Corps + partie frontale en verre noir ou stratifié	1'648.-
Corps + partie frontale en verre de couleurs	1'728.-
Corps verre dépoli, partie frontale en verre de couleurs ou stratifié	1'848.-
Prix suppl. front n° 3 - Verre dépoli	15.-
Prix suppl. front n° 3 - Céramique 1	30.-
Prix suppl. front n° 3 - Céramique 2 ou bois	50.-

Prix supplémentaire par front

Étagère réglable + 4 cm



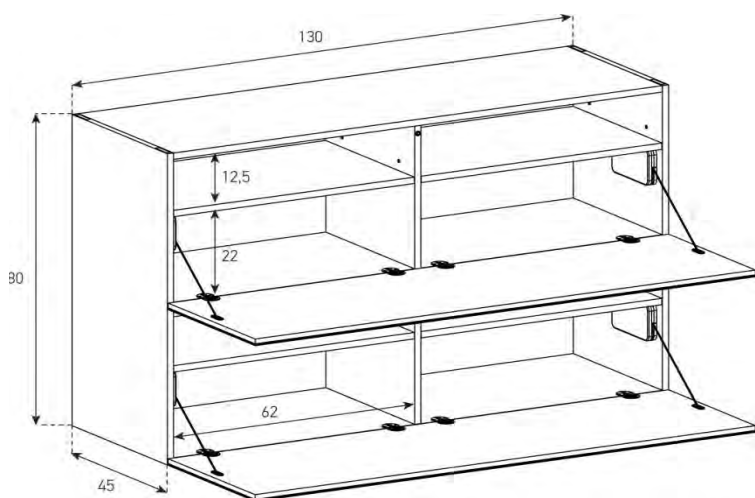
SB10086

PVR

Corps + partie frontale en verre noir ou stratifié	1'468.-
Corps + partie frontale en verre de couleurs	1'548.-
Corps verre dépoli, partie frontale en verre de couleurs ou stratifié	1'668.-
Prix suppl. front n° 3 - Verre dépoli	15.-
Prix suppl. front n° 3 - Céramique 1	30.-
Prix suppl. front n° 3 - Céramique 2 ou bois	50.-
Prix suppl. front n° 9 - Verre dépoli	20.-
Prix suppl. front n° 9 - Céramique 1	40.-
Prix suppl. front n° 9 - Céramique 2 ou bois	60.-

Étagère réglable + 4 cm

Hauteur 80 cm - Largeur 130 cm - Profondeur 45 cm (+ Socle 3.5 cm, 13 cm, 20 cm ou 40 cm)



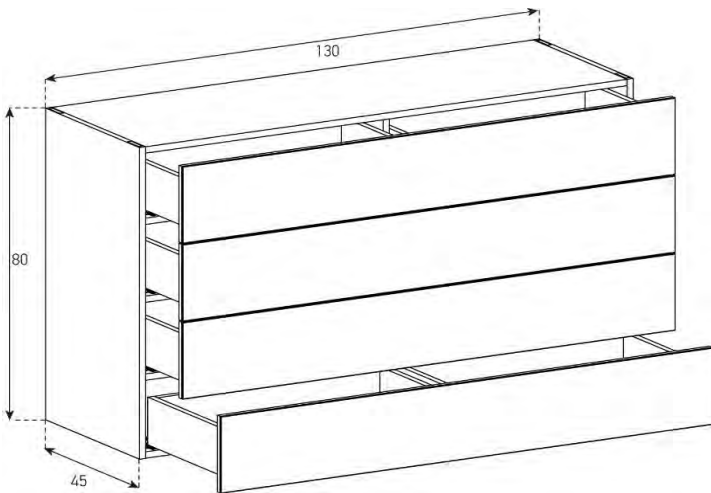
SB13081

PVR

Corps + partie frontale en verre noir ou stratifié	1'898.-
Corps + partie frontale en verre de couleurs	1'998.-
Corps verre dépoli, partie frontale en verre de couleurs ou stratifié	2'148.-
Prix suppl. front n° 8 - Verre dépoli	40.-
Prix suppl. front n° 8 - Céramique 1	80.-
Prix suppl. front n° 8 - Céramique 2 ou bois	120.-

Prix supplémentaire par front

Étagère réglable + 4 cm

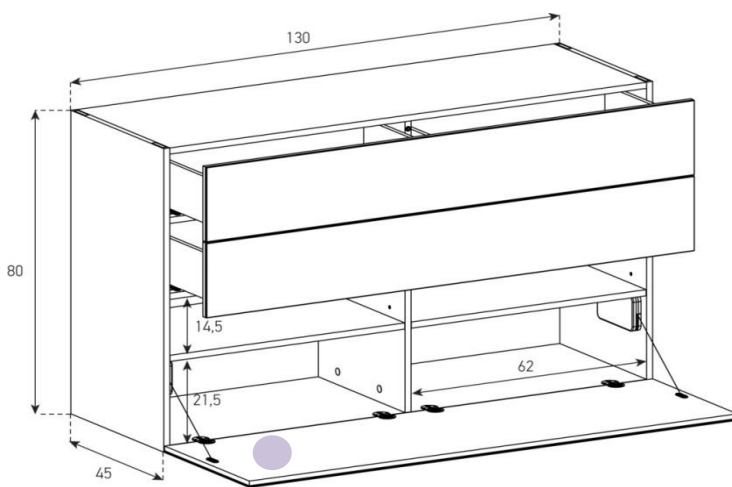


SB13082

PVR

Corps + partie frontale en verre noir ou stratifié	2'198.-
Corps + partie frontale en verre de couleurs	2'298.-
Corps verre dépoli, partie frontale en verre de couleurs ou stratifié	2'448.-
Prix suppl. front n° 4 - Verre dépoli	20.-
Prix suppl. front n° 4 - Céramique 1	40.-
Prix suppl. front n° 4 - Céramique 2 ou bois	60.-

Prix supplémentaire par front



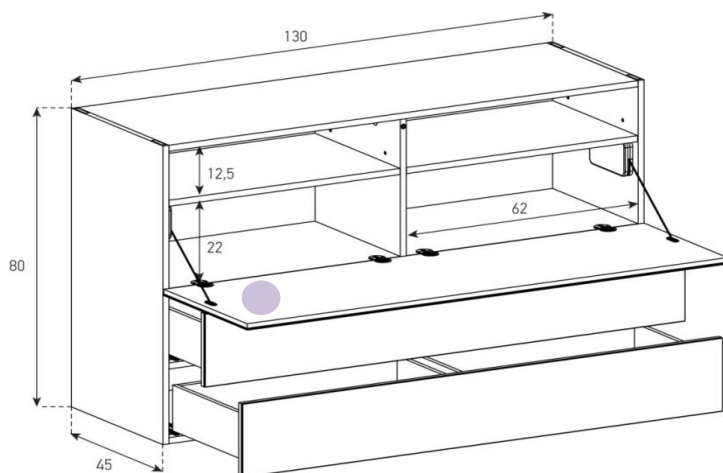
SB13083

PVR

Corps + partie frontale en verre noir ou stratifié	2'068.-
Corps + partie frontale en verre de couleurs	2'168.-
Corps verre dépoli, partie frontale en verre de couleurs ou stratifié	2'348.-
Prix suppl. front n° 4 - Verre dépoli	20.-
Prix suppl. front n° 4 - Céramique 1	40.-
Prix suppl. front n° 4 - Céramique 2 ou bois	60.-
Prix suppl. front n° 8 - Verre dépoli	40.-
Prix suppl. front n° 8 - Céramique 1	80.-
Prix suppl. front n° 8 - Céramique 2 ou bois	120.-

Prix supplémentaire par front

Étagère réglable + 4 cm



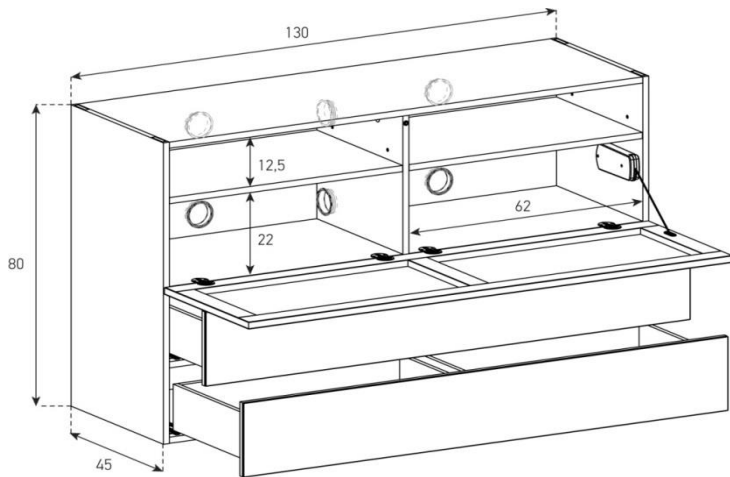
SB13084

PVR

Corps + partie frontale en verre noir ou stratifié	2'068.-
Corps + partie frontale en verre de couleurs	2'168.-
Corps verre dépoli, partie frontale en verre de couleurs ou stratifié	2'348.-
Prix suppl. front n° 4 - Verre dépoli	20.-
Prix suppl. front n° 4 - Céramique 1	40.-
Prix suppl. front n° 4 - Céramique 2 ou bois	60.-
Prix suppl. front n° 8 - Verre dépoli	40.-
Prix suppl. front n° 8 - Céramique 1	80.-
Prix suppl. front n° 8 - Céramique 2 ou bois	120.-

Prix supplémentaire par front

Étagère réglable + 4 cm



SB13084T (Abattant en tissu)

SB13084P (Abattant perforé)

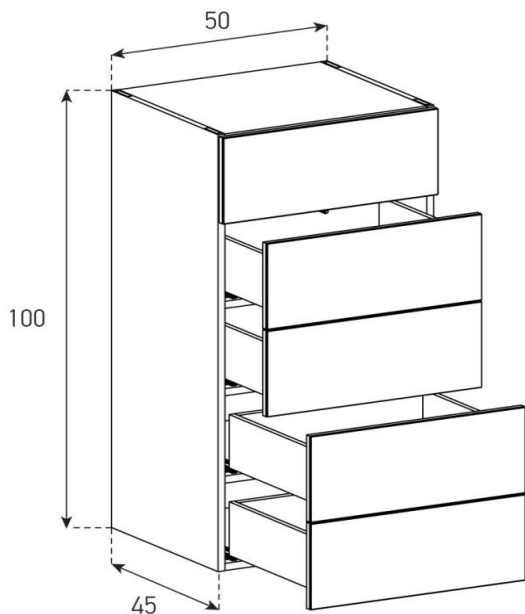
PVR

Corps + partie frontale en verre noir ou stratifié	2'168.-
Corps + partie frontale en verre de couleurs	2'268.-
Corps verre dépoli, partie frontale en verre de couleurs ou stratifié	2'448.-
Prix suppl. front n° 4 - Verre dépoli	20.-
Prix suppl. front n° 4 - Céramique 1	40.-
Prix suppl. front n° 4 - Céramique 2 ou bois	60.-

Prix supplémentaire par front

Étagère réglable + 4 cm

Hauteur 100 cm - Largeur 50 - 130 cm - Profondeur 45 cm (+ Socle Page 30)

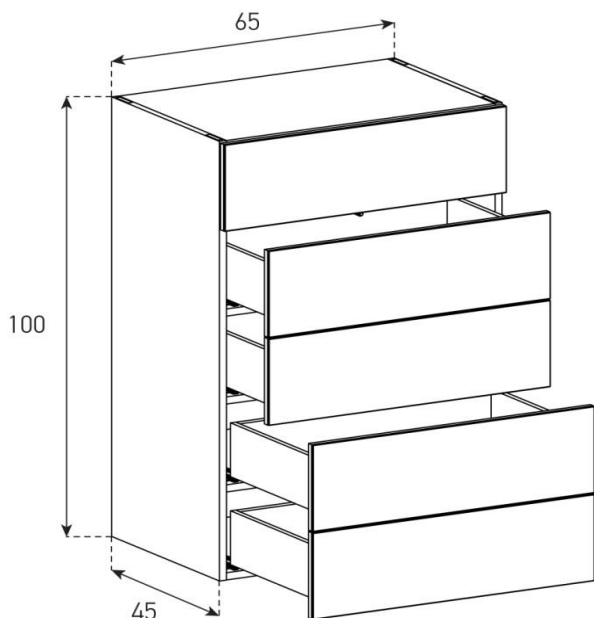


SB50101

PVR

Corps + partie frontale en verre noir ou stratifié	1'368.-
Corps + partie frontale en verre de couleurs	1'398.-
Corps verre dépoli, partie frontale en verre de couleurs ou stratifié	1'478.-
Prix suppl. front n° 1 - Verre dépoli	10.-
Prix suppl. front n° 1 - Céramique 1	20.-
Prix suppl. front n° 1 - Céramique 2 ou bois	30.-

Prix supplémentaire par front

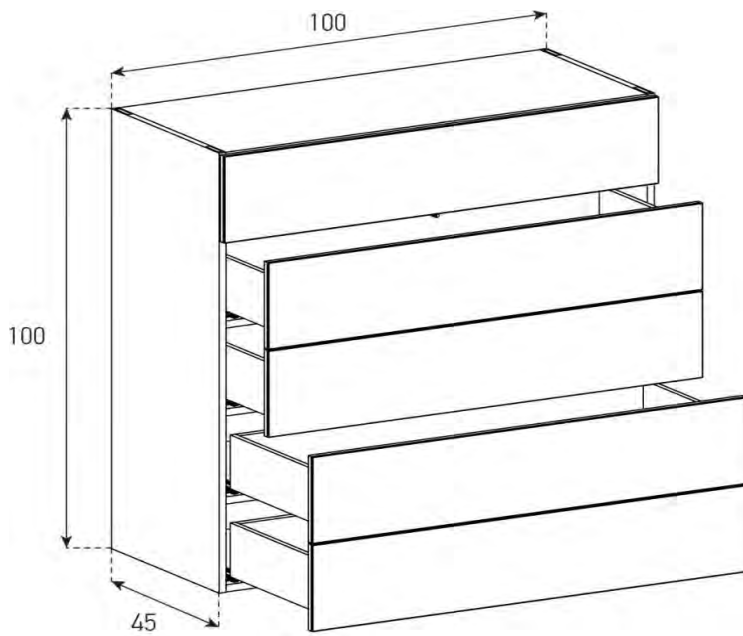


SB65101

PVR

Corps + partie frontale en verre noir ou stratifié	1'698.-
Corps + partie frontale en verre de couleurs	1'748.-
Corps verre dépoli, partie frontale en verre de couleurs ou stratifié	1'848.-
Prix suppl. front n° 2 - Verre dépoli	10.-
Prix suppl. front n° 2 - Céramique 1	20.-
Prix suppl. front n° 2 - Céramique 2 ou bois	30.-

Prix supplémentaire par front

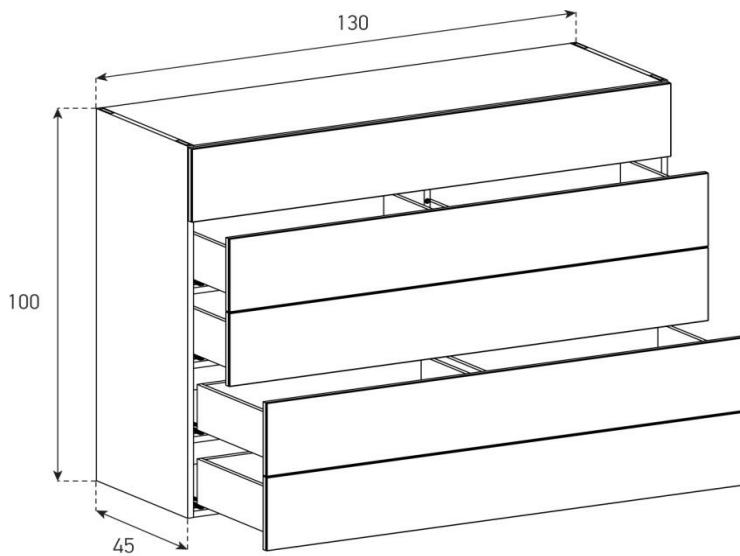


SB100101

PVR

Corps + partie frontale en verre noir ou stratifié	1'848.-
Corps + partie frontale en verre de couleurs	1'928.-
Corps verre dépoli, partie frontale en verre de couleurs ou stratifié	2'058.-
Prix suppl. front n° 3 - Verre dépoli	15.-
Prix suppl. front n° 3 - Céramique 1	30.-
Prix suppl. front n° 3 - Céramique 2 ou bois	50.-

Prix supplémentaire par front

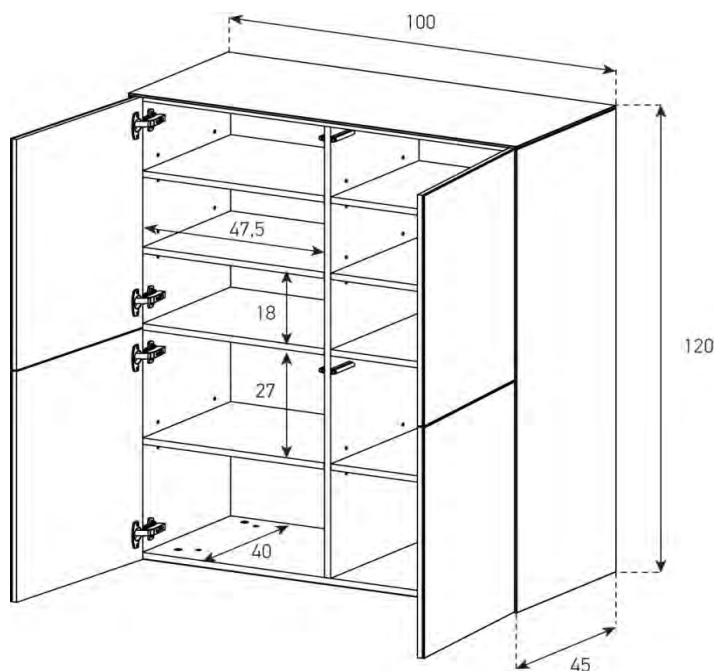


SB130101

PVR

Corps + partie frontale en verre noir ou stratifié	2'498.-
Corps + partie frontale en verre de couleurs	2'598.-
Corps verre dépoli, partie frontale en verre de couleurs ou stratifié	2'748.-
Prix suppl. front n° 4 - Verre dépoli	20.-
Prix suppl. front n° 4 - Céramique 1	40.-
Prix suppl. front n° 4 - Céramique 2 ou bois	60.-

Prix supplémentaire par front



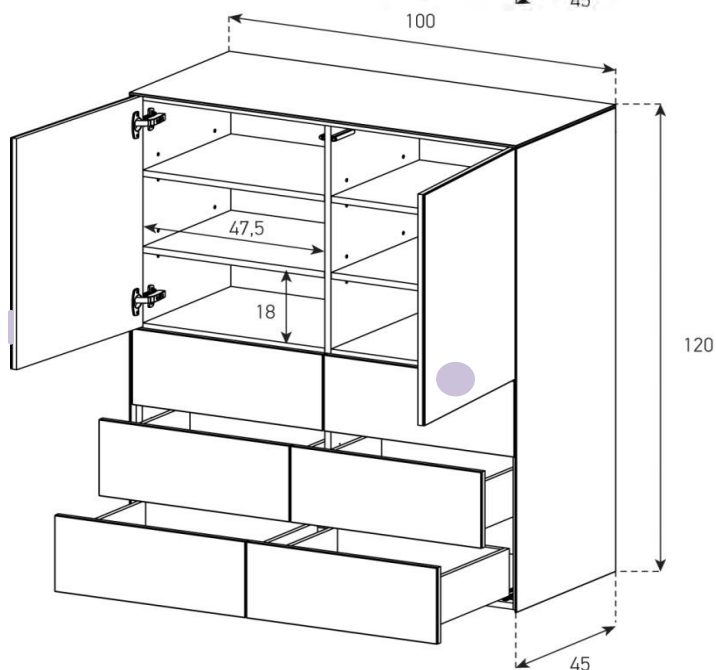
SB100121

PVR

Corps + partie frontale en verre noir ou stratifié	2'048.-
Corps + partie frontale en verre de couleurs	2'148.-
Corps verre dépoli, partie frontale en verre de couleurs ou stratifié	2'308.-
Prix suppl. front n° 9 - Verre dépoli	20.-
Prix suppl. front n° 9 - Céramique 1	40.-
Prix suppl. front n° 9 - Céramique 2 ou bois	60.-

Prix supplémentaire par front

Étagère réglable + 4 cm



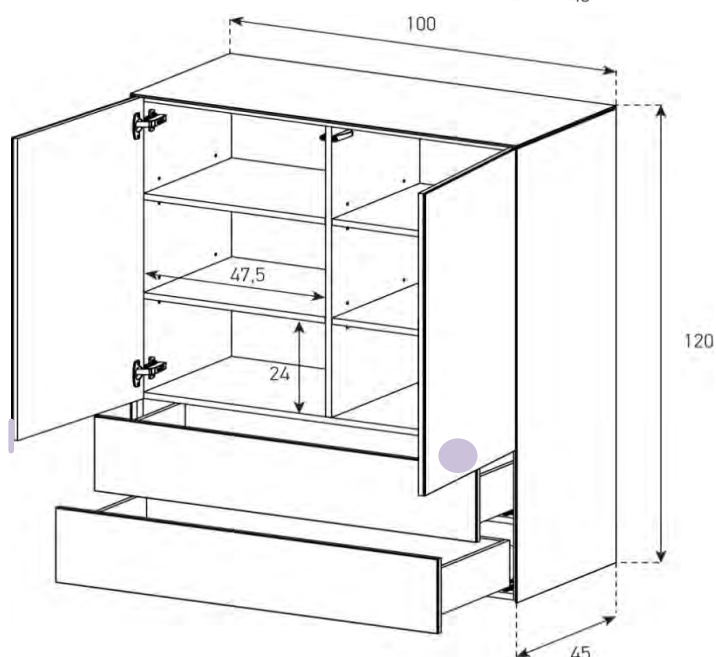
SB100122

PVR

Corps + partie frontale en verre noir ou stratifié	2'668.-
Corps + partie frontale en verre de couleurs	2'698.-
Corps verre dépoli, partie frontale en verre de couleurs ou stratifié	2'858.-
Prix suppl. front n° 1 - Verre dépoli	10.-
Prix suppl. front n° 1 - Céramique 1	20.-
Prix suppl. front n° 1 - Céramique 2 ou bois	30.-
Prix suppl. front n° 9 - Verre dépoli	20.-
Prix suppl. front n° 9 - Céramique 1	40.-
Prix suppl. front n° 9 - Céramique 2 ou bois	60.-

Prix supplémentaire par front

Étagère réglable + 4 cm



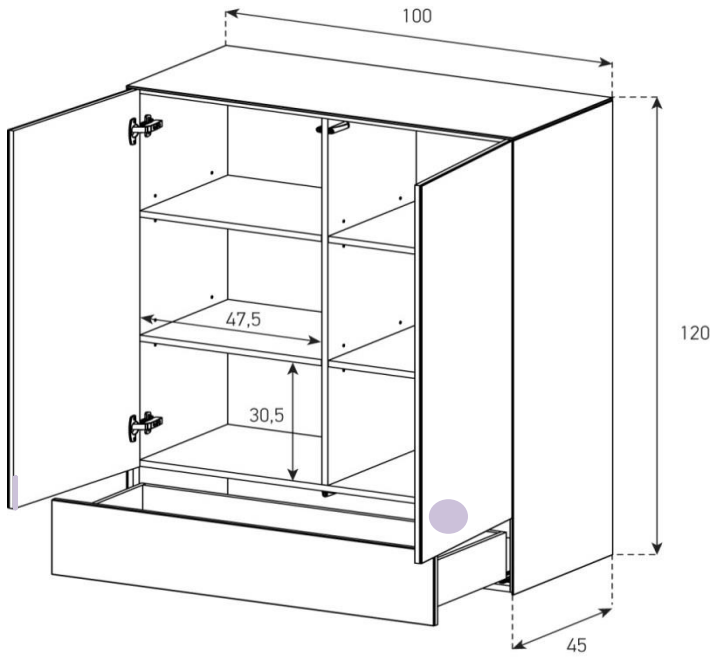
SB100123

PVR

Corps + partie frontale en verre noir ou stratifié	2'498.-
Corps + partie frontale en verre de couleurs	2'548.-
Corps verre dépoli, partie frontale en verre de couleurs ou stratifié	2'708.-
Prix suppl. front n° 3 - Verre dépoli	15.-
Prix suppl. front n° 3 - Céramique 1	30.-
Prix suppl. front n° 3 - Céramique 2 ou bois	50.-
Prix suppl. front n° 11 - Verre dépoli	30.-
Prix suppl. front n° 11 - Céramique 1	60.-
Prix suppl. front n° 11 - Céramique 2 ou bois	100.-

Prix supplémentaire par front

Étagère réglable + 4 cm



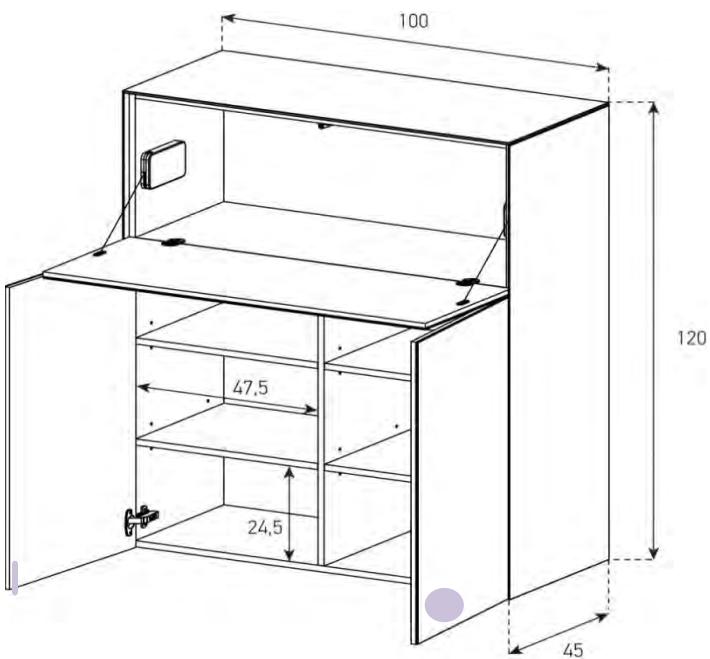
SB100124

PVR

Corps + partie frontale en verre noir ou stratifié	2'298.-
Corps + partie frontale en verre de couleurs	2'338.-
Corps verre dépoli, partie frontale en verre de couleurs ou stratifié	2'498.-
Prix suppl. front n° 3 - Verre dépoli	15.-
Prix suppl. front n° 3 - Céramique 1	30.-
Prix suppl. front n° 3 - Céramique 2 ou bois	50.-
Prix suppl. front n° 20 - Verre dépoli	40.-
Prix suppl. front n° 20 - Céramique 1	80.-
Prix suppl. front n° 20 - Céramique 2 ou bois	120.-

Prix supplémentaire par front

Étagère réglable + 4 cm



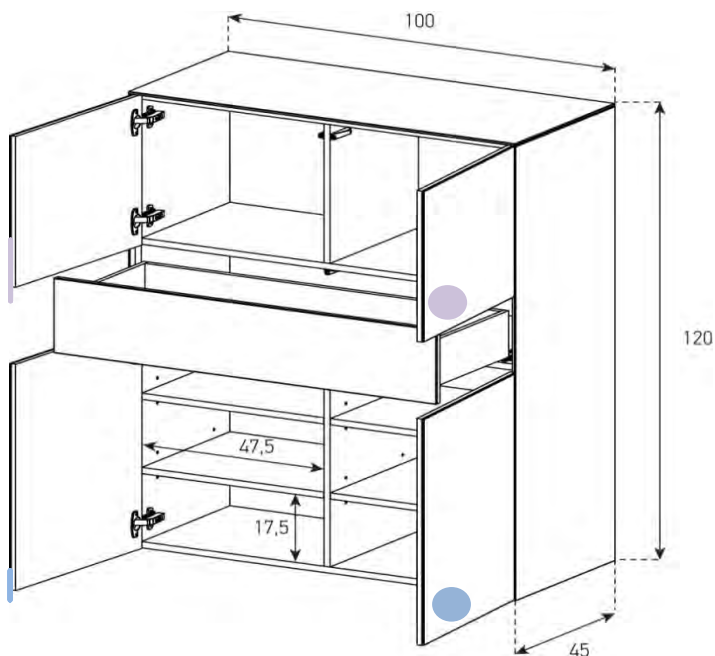
SB100125

PVR

Corps + partie frontale en verre noir ou stratifié	2'468.-
Corps + partie frontale en verre de couleurs	2'498.-
Corps verre dépoli, partie frontale en verre de couleurs ou stratifié	2'658.-
Prix suppl. front n° 7 - Verre dépoli	30.-
Prix suppl. front n° 7 - Céramique 1	60.-
Prix suppl. front n° 7 - Céramique 2 ou bois	100.-
Prix suppl. front n° 11 - Verre dépoli	30.-
Prix suppl. front n° 11 - Céramique 1	60.-
Prix suppl. front n° 11 - Céramique 2 ou bois	100.-

Prix supplémentaire par front

Étagère réglable + 4 cm



SB100126

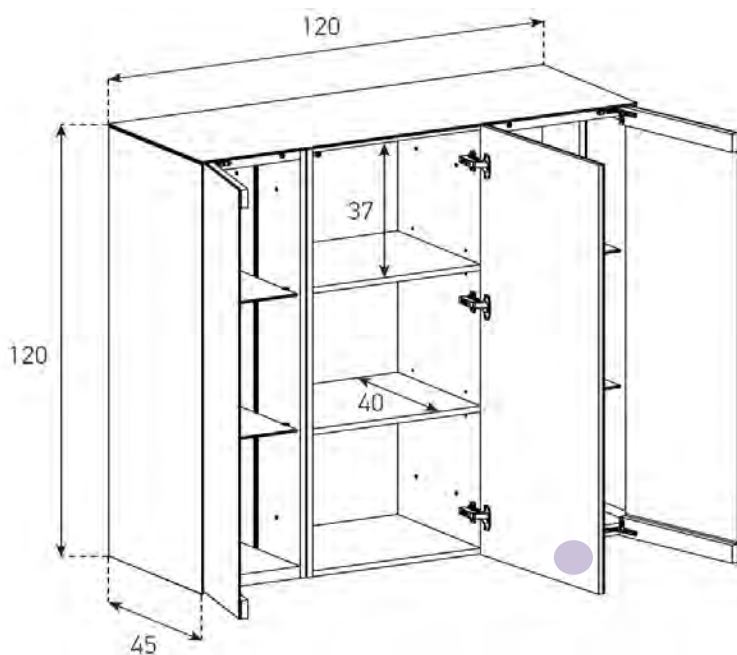
PVR

Corps + partie frontale en verre noir ou stratifié	2'368.-
Corps + partie frontale en verre de couleurs	2'398.-
Corps verre dépoli, partie frontale en verre de couleurs ou stratifié	2'558.-
Prix suppl. front n° 3 - Verre dépoli	15.-
Prix suppl. front n° 3 - Céramique 1	30.-
Prix suppl. front n° 3 - Céramique 2 ou bois	50.-
Prix suppl. front n° 5 - Verre dépoli	20.-
Prix suppl. front n° 5 - Céramique 1	40.-
Prix suppl. front n° 5 - Céramique 2 ou bois	60.-
Prix suppl. front n° 9 - Verre dépoli	20.-
Prix suppl. front n° 9 - Céramique 1	40.-
Prix suppl. front n° 9 - Céramique 1 ou bois	60.-

Prix supplémentaire par front

Étagère réglable + 4 cm

Hauteur 120 cm - Largeur 120 cm - Profondeur 45 cm (+ Socle Page 30)



SB120121

PVR

Corps + partie frontale en verre noir ou stratifié	2'828.-
Corps + partie frontale en verre de couleurs	2'868.-
Corps verre dépoli, partie frontale en verre de couleurs ou stratifié	3'028.-
Prix suppl. front n° 21 - Verre dépoli	50.-
Prix suppl. front n° 21 - Céramique 1	100.-
Prix suppl. front n° 21 - Céramique 2 ou bois	150.-

Étagère centrale réglable +4 cm

Étagère gauche et droit amovible

Avec un éclairage intérieur :

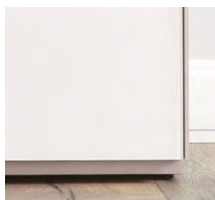
Portes gauche et droite en verre clair



Précisez la **couleur intérieure** dans le code.

Couleur extérieure uniquement possible en verre brillant.

Exemple : SB120121-WNT-BLK-A



BS (Socle 3.5 cm)

Inclus dans le prix

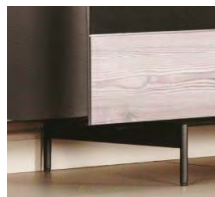


S13 oder S20 (Pieds à pointe)

H = 13 ou 20 cm

PVR

EX-S13/S20-Couleur-100-130 cm	348.-
EX-S13/S20-Couleur-150-195 cm	368.-
EX-S13/S20-Couleur-200-260 cm	398.-



TBE (Pieds à tube)

H = 13 cm

PVR

SB-TBE-Couleur-100-130 cm	348.-
SB-TBE-Couleur-150-195 cm	368.-
SB-TBE-Couleur-200-260 cm	398.-



PLN (Pieds plats)

H = 13 cm

PVR

SB-PLN-Couleur-100-130 cm	348.-
SB-PLN-Couleur-150-195 cm	368.-
SB-PLN-Couleur-200-260 cm	398.-



CG2 (Cage 20 cm)

H = 20 cm

PVR

SB-CG2-Couleur-50-130 cm	328.-
SB-CG2-Couleur-150-195 cm	348.-
SB-CG2-Couleur-200-260 cm	398.-



CG4 (Cage 40 cm)

H = 40 cm

PVR

SB-CG4-Couleur-50-130 cm	328.-
SB-CG4-Couleur-150-195 cm	348.-
SB-CG4-Couleur-200-260 cm	398.-



CRB (Pieds de crabe)

H = 13 cm

PVR

EX-CRB-Couleur-1	198.-
EX-CRB-Couleur-2	268.-
EX-CRB-Couleur-3	348.-
EX-CRB-Couleur-4	428.-
EX-CRB-Couleur-5	498.-
EX-CRB-Couleur-6	598.-

(Pour le prix, sélectionner le nombre de modules)



WL (Pour fixation murale)

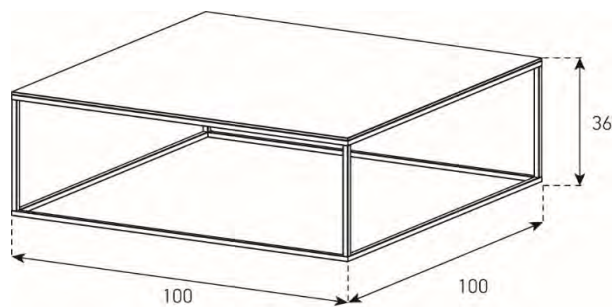
PVR

SB-WL-50/65 cm	42.-
SB-WL-100/130 cm	79.-

(Une suspension requise par module)

Choix de couleurs pour pieds en métal, voir page 4

TABLES DE SALON

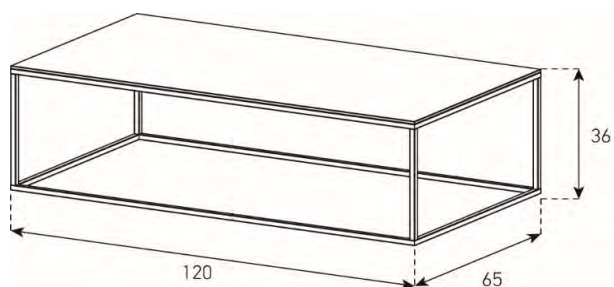


CTS-100G

HxLxP = 36x100x100 cm

PVR

CTS-100G-Verre brillant	568.-
CTS-100G-Verre dépoli	628.-
CTS-100G-Céramique 1	748.-
CTS-100G-Céramique 2	998.-



CTR-120G

HxLxP = 36x120x65 cm

PVR

CTR-120G-Verre brillant	498.-
CTR-120G-Verre dépoli	548.-
CTR-120G-Céramique 1	628.-
CTR-120G-Céramique 2	798.-

Choix de couleurs pour pieds en métal, voir page 4

Pour le salon et les tables d'appoint supplémentaires
voir la liste de prix séparée

Y compris les tables à manger, les tables de bureau et les étagères

